

# ES-Button

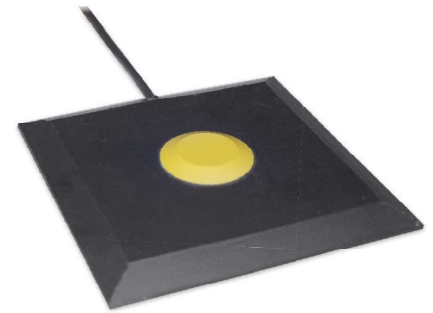
## Flachtaster ES-Button

### Anwendung

Der ES-Button ist ein Flachtaster zur Steuerung verschiedener Maschinenfunktionen. Egal ob eine Tür durch einen Impuls geöffnet oder eine Anwendung gestartet werden soll, der ES-Button ist die Schnittstelle zwischen Mensch und Maschine.

### Vorteil

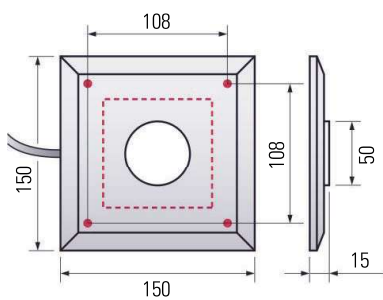
Horizontal oder vertikal montiert kann er einfach per Hand, Fuss oder Arm betätigt werden. Die äusserst robuste Ausführung erlaubt den Einsatz in verschmutzter wie auch feuchter Umgebung unter starker mechanischer Beanspruchung.



## ES-Button

### Abmessungen

in mm



- Schaltaktive Zone
- Markierung für die Befestigungsbohrung (max. 6 mm Durchmesser)

### Aktivierungsmöglichkeiten

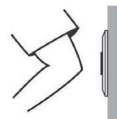
- per Hand



- per Fuss



- per Arm



### Technische Daten

■ Dimensionen	150 x 150 x 15 mm
■ Material	Polyurethan schwarz/gelb
■ Gewicht	0.25 kg
■ Anwendungstemperatur	+5°C bis +50°C
■ Schutzart	IP67
■ Belastbarkeit	48 V, 0.1 A
■ Ansprechkraft	35 N (typisch)
■ Ansprechweg	0.5 mm
■ Schaltkontakt	Potentialfreier Schliesser
■ Kabeltyp	DM-Kabel 2 x 0.5 mm <sup>2</sup>
■ Kabellänge	5 m

### Bestellangaben

Artikel-Nr.	Bezeichnung
210970 ES-Button-150x150	Flachtaster ES-Button mit 5 m Kabel
211006 ES-EC-5	Verlängerungskabel 5 m
211005 ES-EC-10	Verlängerungskabel 10 m