

ORIGINALBETRIEBSANLEITUNG – OSE - C 1001

Gültigkeitsbereich

Diese Betriebsanleitung gilt für die externe Auswerteeinheit OSE-C 1001 Version 3.0, in Verbindung mit OSE Schaltleisten.

Beschreibung

Die externe Auswerteeinheit OSE-C 1001 wurde entwickelt nach den Anforderungen:

- Sicherheitskategorie 2 nach DIN EN ISO 13849-1
- Performancelevel c nach DIN EN ISO 13849-1

Sie kann damit entsprechend den Normen DIN EN 12453 und EN 12978 für Tore eingesetzt werden in denen eine Testung der Sicherheitsschaltleiste vor Einleiten der Torfahrt erfolgt.

Eine Verwendung zum Personenschutz ist ohne Testung gemäß EN 13241-1 und EN 12453 nicht zulässig.

Ausgangs-Relaiskontakt

Der sicherheitsgerichtete Ausgangs-Relaiskontakt (Klemmen NC/COM) öffnet, wenn die Sicherheitsschaltleiste betätigt wird.

Für nicht sicherheitsgerichtete Anwendungen ist der Anschluss als Schließer (Klemmen NO/COM) möglich, dieser Kontakt schließt, wenn die Sicherheitsschaltleiste betätigt wird.

Interner Test

Die OSE-C 1001 ist für den Test durch eine Torsteuerung vorgesehen. Der Test geschieht bevorzugt in der Position „Tor Auf“, da der Ausgangskontakt während des Tests anspricht. Die Torsteuerung muss für min. 50 ms das Testsignal aktivieren. Bei erfolgreichem Test wird der Ausgangskontakt betätigt, was von der Torsteuerung entsprechend ausgewertet werden muss.

Gehäusemontage

Das Gehäuse kann mit zwei Schrauben auf jedem ebenen, schwingungsfreien Untergrund montiert werden. Dank der variablen Kabeleingänge kann die Auswertung sowohl auf dem Torblatt als auch stationär als Abzweigdose des Spiralkabels genutzt werden.

Sicherheitsbestimmungen

- Das Sicherheitsschaltgerät darf nur von Personen installiert und in Betrieb genommen werden, die mit dieser Bedienungsanleitung, der Benutzerinformation, den geltenden Vorschriften über Arbeitssicherheit, Unfallverhütung, VDE- und die örtlichen Vorschriften (Schutzmaßnahmen) vertraut sind. Die Gesamtsicherheit von Maschine und Schutzeinrichtung ist von der Zuverlässigkeit der dazwischenliegenden Schnittstelle abhängig.
- Erschütterungen, die größer als 5 g/33 Hz sind (VDE 0160) sind zu vermeiden.
- Austausch und Verwendung von nicht vom Hersteller zugelassenen Komponenten kann die Funktion der Einrichtung beeinträchtigen. Durch Öffnen des Gehäuses, eigenmächtige Umbauten erlischt jegliche Gewährleistung.
- Nur für Kleinspannungsversorgung, es besteht keine sichere Trennung von Ein- und Ausgängen nach DIN VDE 0110 Teil 1!

Instandhaltung

Die Schaltleiste muss einmal jährlich mit einer optischen Sichtprüfung auf Beschädigung kontrolliert werden. Bei Beschädigung muss die Schaltleiste getauscht werden weil die Sicherheitswirkung nicht mehr vollständig gewährleistet ist. Es müssen die folgenden Kontrollen durchgeführt werden:

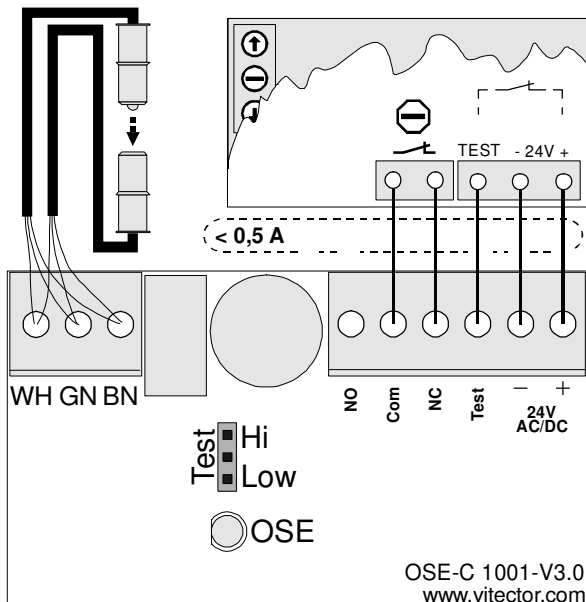
- Überprüfung des Gummiprofils auf Beschädigung z.B. Risse
- Überprüfung des Gummiprofils auf zu geringe Elastizität wegen z.B. Alterung
- Überprüfung auf festen Sitz der Befestigung
- Auslösen der Schaltleiste durch Betätigung des Gummiprofils per Hand

ORIGINALBETRIEBSANLEITUNG – OSE-C 1001

Klemmenbelegung

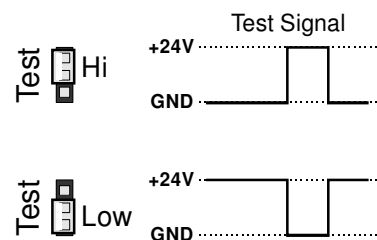
Klemmenbezeichnung	Funktion
+ - 24 V AC/DC	Versorgungsspannung (Bei DC Versorgung Polarität + und – beachten)
Test	Testeingang
NC	Sicherheitsausgang, öffnet bei Betätigung der Sicherheitskontaktleiste
COM	Gemeinsamer Ausgangskontakt zu NC und NO
NO	Nicht sicherheitsgerichteter Ausgang, schließt bei Betätigung der Sicherheitskontaktleiste
bn	12 V – Spannungsversorgung für OSE Sender- und Empfängereinheit (braune Leitung)
wh	0 V – Versorgung für OSE Sender- und Empfängereinheit (weiße Leitung)
gn	Signalleitung für Anschluss der OSE-Leiste (grüne Leitung)

Anschlussschema



Jumper „Test“

Kontakt	Funktion
Hi	Testung High Aktiv
Low	Testung Low Aktiv



Anzeige

Leuchtdiode	Funktionsanzeige
OSE	Sicherheitskontaktleiste in Ordnung

Betriebszustände/Fehleranalyse/Störbehebung

Anzeige	Betriebszustand	Mögliche Ursachen	Abhilfe
LED "OSE" leuchtet	In Ordnung		
LED "OSE" leuchtet nicht	Nicht bereit	Spannungsversorgung defekt oder verpolt	Spannungsversorgung überprüfen
		Testeingang nicht angeschlossen oder Jumper „Test“ falsch gesteckt	Test Eingang mit Testsignal der Steuerung verbinden, ggf. Jumper umstecken
		Sicherheitskontaktleiste OSE defekt	Verkabelung der OSE überprüfen

ORIGINALBETRIEBSANLEITUNG – OSE-C 1001

Sicherheitskenngrößen

Die Sicherheitskenngrößen gelten nur für den sicherheitsgerichteten Kontakt NC/COM. Der Kontakt NO/COM besitzt keine Sicherheitskategorie. Die Sicherheitskenngrößen gelten für die Kombination aus OSE-C 1001, OSE-T 1100, OSE-R 1100 bzw. OSE-C 1001, OSE-T 6521, OSE-R 6501. Sie beinhalten keine Angaben des Gummihohlprofils.

Sicherheitskategorie	2 (EN 13849-1:2008)
Performance Level	c (EN 13849-1:2008)
Max. Gebrauchsdauer (T_M)	20 Jahre
MTTFd *)	47 Jahre
PFH *)	3×10^{-7} pro Stunde
DCav	90 %
Reaktionszeit	16 ms

*) gilt für $B_{10d} = 2 \times 10^5$ und $N_{op} \leq 4$ pro Stunde

Allgemeine Technische Daten

Schutzart	IP 65 (DIN VDE 0470)	
Gehäusematerial	ABS, hellgrau ähnlich. RAL 7035	
Gehäusemaße	Breite, Höhe, Länge: 48,5 x 40 x 90 mm (ohne Kabelverschraubungen)	
Zul. Gebrauchslage	Beliebig	
Einsatztemperatur	-20 °C bis +55 °C	
Versorgungsspannung	24 V DC \pm 20% 24 V AC +5/-35% 48-64 Hz	
Leistungsaufnahme	max. 2,5 W	
Testung	Zeit bis Abschalten:	< 50 ms
	Testung aktiv:	0 V, max. 1 V
	Funktion freigeben:	24 V, +/- 20 %

Relais Daten	Ausgang NC/COM und NO/COM
Schaltspannung max.	120 V AC / 60 V DC ohmsche Last
Schaltstrom max.	0,5 A, 120 V AC / 1 A, 24 V DC
Schaltstrom min.	1 mA, 1 VDC
Absicherung	0,5 A träge (nicht im Gerät enthalten)

Sicherheitshinweis

Öffnen des Gehäuses nur durch unterwiesenes Personal

Spannungsführende Teile

COPY OF ORIGINAL MANUAL – OSE-C 1001

Scope

This manual is intended for the external control unit OSE-C 1001 (24V), in combination with an OSE- safety edge.

Description

The external control unit OSE-C 1001 has been developed according to the requirements:

- Safety category 2 (DIN EN ISO 13849-1)
- Performance level c (DIN EN ISO 13849-1)

Because of that it can be used in accordance with DIN EN 12453 and EN 12978, at doors where the safety edge is tested before every door cycle.

Any use for personal protection in systems without testing according to EN 13241-1 and EN 12453 is not allowed.

Output Relay Contacts

The safety-related contact of the output-relay (clamp NC/COM) opens when the safety edge is actuated. For not safety-related applications the normally open contact (clamp NO/COM) can be used. It is closed when the safety edge is actuated.

Internal Test

The OSE-C 1001 is scheduled to be tested by the door control. The test is done preferential when the door is open because the output contact will be switched. For testing the door control has to activate the test signal for at least 50 ms. If the test is successful the output contact will be activated, this has to be evaluated by the door control.

Housing assembly

The Housing can be fixed with two screws on every plane, vibration-free underground. Due to the variable cable

length the OSE-C 1001 can be fixed on the door leaf as well as stationary as a junction box for the spiral cable.

Safety regulations

- The unit should be installed and operated by persons, who are familiar with these instructions and the current regulations for safety at work and accident prevention. Follow local regulations especially as regards preventative measures. Safety level of machine and safety equipment depends on reliability of the used interface.
- Avoid mechanical vibrations greater than 5 g/33 Hz (VDE 0160).
- Replacement and use of components, which are not certified by the producer, may cause safety risk. Any guarantee is void following opening of the housing or unauthorized modifications.

Only for low voltage supply, there is no safe separation between In- and Output contacts in according to DIN VDE 0110 Part 1!

Maintenance

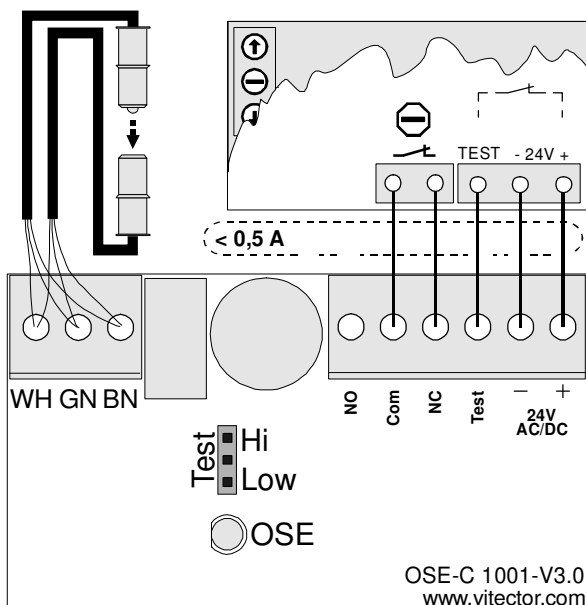
The safety edge shall be tested yearly by optical inspection concerning defects. In case of any defect the safety edge shall be changed because the safety function is not guaranteed completely. The following inspections shall be done:

- Inspection of the rubber profile concerning defects e.g. cracks
- Inspection of the rubber profile concerning decreased elasticity e.g. due to aging
- Inspection of a close mounted seat
- Triggering of the safety edge by hand obstructing the rubber profile

Terminal assignment

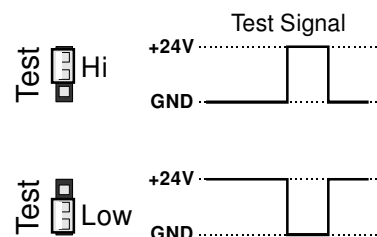
Terminal designation	Function
+ - 24 V AC/DC	Power supply (when supplied with DC note polarity + and -)
Test	Input for test signal
NC	Safety-related output, is opened when safety edge is activated
COM	Common contact for NO and NC output
NO	Non safety-related contact, is closed when safety edge is activated
bn	12 V – supply voltage of the OSE Transmitter and Receiver (brown cable)
wh	0 V – supply voltage of the OSE Transmitter and Receiver (white cable)
gn	Signal Input for Transmitter and Receiver (green cable)

Wiring Diagram



Jumper „Test“

Contact	Function
Hi	Test is High Activ
Low	Test is Low Activ



Indication LED

LED	Function display
OSE	Safety Edge is Ok

Operating status, fault diagnosis, trouble-shooting

Indication	Operating status	Possible cause	Remedy
LED "OSE" lights	All is right		
LED "OSE" is not lit	Not ready	Supply voltage defective or polarity is wrong	Check supply voltage
		No Test input connected or Jumper "test" connected wrong	Connect Test input with test signal of control unit, possibly switch jumper
		Safety edge OSE defective	Check wiring of OSE safety edge

COPY OF ORIGINAL MANUAL – OSE-C 1001

Safety Properties

The safety properties are valid for the safety-related contacts (NC/COM). The non safety-related (NO/COM) does not contain any safety category. The safety properties are valid for the combination of OSE-C 1001, OSE-T 1100, OSE-R 1100 and OSE-C 1001, OSE-T 6521, OSE-R 6501. They do not include values of the rubber profile.

Category	2 (EN 13849-1:2008)
Performance level	c (EN 13849-1:2008)
Maximum usage duration	20 years
MTTFd *)	47 years
PFH *)	3×10^{-7} per hour
DC	90 %
Reaction time	16 ms

*) valid for $B_{10d} = 2 \times 10^5$ and $N_{op} \leq 4$ per hour

General Technical Data

Protection class	IP 65 (DIN VDE 0470)	
Housing material	ABS, light grey similar. RAL 7035	
Dimensions	width, high, length: 48,5 x 40 x 90 mm (without cable gland)	
Operation position	any	
Operating temperature	-20 °C to +55 °C	
Supply voltage	24 V DC \pm 20% 24 V AC +5/-35% 48-64 Hz	
Power consumption	max. 2,5 W	
Testing	Time to switch:	< 50 ms
	Test activ:	0 V, max. 1 V
	Function enabled:	24 V, +/- 20 %

Relay data	Output NC/COM and NO/COM
Switching voltage max.	120 V AC / 60 V DC ohmsche Last
Switching current max.	0,5 A, 120 V AC / 1 A, 24 V DC
Switching current min.	1 mA, 1 VDC
Fusing	0,5 A slow blowing (not part of unit)

Security advice

Only instructed persons are allowed to open the housing!

High voltage inside!