

Critères de performance

Largeur de porte selon EN	≤ 1 400 mm	3 – 6
Dimensions (plaque de montage incl.)	Longueur en mm	409
	Profondeur en mm	51,5
	Hauteur en mm	65
Tension d'alimentation		230 V AC
Types de montage DIN droite = DIN gauche	DIN gauche = DIN droite	■
	Côté paumelles = côté opposé aux paumelles	■
	Montage standard Montage sur tête	□
À-coup final (réglable en continu)		■
Vitesse de fermeture (réglable en continu)		■
Angle d'ouverture de la porte		jusqu'à 180°
Fonction débrayable activable		1 - 180 °
Indice de protection		IP 20

Testé selon EN **EN 1154**
EN 1155

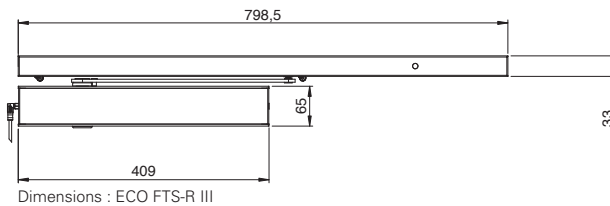
Convient aux portes coupe-feu et pare-fumée Certification et homologation de type DIBt **F**

Certifié selon les directives de l'UE **CE**

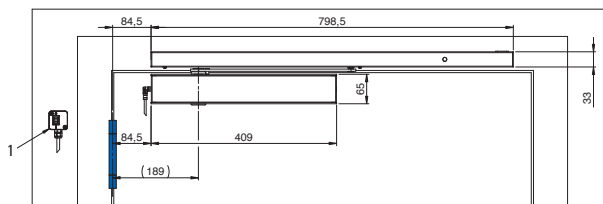
- Oui
 - Non
 - En option
- Porte en bois

Porte en acier

Porte profilée

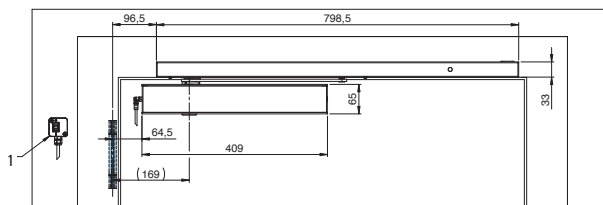


Montage côté paumelles



1 - Boîtier de câble en option pour un câblage en applique

Montage côté opposé aux paumelles



1 - Boîtier de câble en option pour un câblage en applique

ECO FTS-R III ■ ... en usage spécial

Avec l'ECO **FTS-R III**, ECO Schulte lance sur le marché un nouveau système de maintien conçu pour une utilisation dans des projets et pour un maximum de confort d'utilisation et d'accessibilité.

L'ECO **FTS-R III** peut être installé aussi bien en DIN gauche et DIN droite que du côté paumelle et du côté opposé aux paumelles. Associé à l'ECO **SR-(EF)R III**, l'ECO **FTS III** peut aussi être utilisé sur des portes à double vantail. Le câble de raccordement de l'ECO **FTS III** peut être posé en applique ou invisible (passage du câble à l'intérieur).

La fonction débrayable s'active dès le premier degré d'angle d'ouverture, de sorte qu'il suffit d'ouvrir la porte une seule fois à l'angle souhaité. La porte peut ensuite être déplacée librement, sans résistances gênantes (couples d'ouverture de la porte inférieurs à 25 Nm – **DIN EN 18040**).

Le déverrouillage du système de maintien a lieu par ex. avec le détecteur de fumée intégré, un système de détection d'incendie sur site, le bouton supplémentaire ou en déconnectant la tension d'alimentation 230 V (coupure de courant). De plus, l'ECO **FTS-R III** peut être relié au moyen du système radio **FM-155-F** aux détecteurs de fumée au plafond sans fil **ORS 155-F** et au bouton sans fil **HAT 155-F**.



Standard :
corps FTS, bras et glissière argent RAL 9006, capot inox mat



RAL 9016/RAL 9005:
corps FTS, bras, capot et glissière laqués RAL, mat



Acier inoxydable :
corps FTS avec capot intégral inox mat, bras et glissière inox mat



ECO FTS-R III (ill. avec passage de câble en applique)

Compatible avec les portes suivantes


Porte en bois



Porte en acier



Porte profilée

Compatible avec les projets suivants


Santé



Public



Enseignement



Bureaux

Normes

 EN 1154 EN 1155 **F** CE

Avantages / Arguments de vente

- Ferme-porte débrayable ECO FTS-R III avec force réglable en continu **EN 3 – 6**, testé et homologué selon **EN 1154** et **EN 1155**.
- À utiliser sur les portes CF/PF, notamment dans la construction accessible selon **DIN EN 18040**.
- Homologué comme dispositif de maintien par DIBt (homologation de type).
- Un seul modèle ECO **FTS-R III** pour le montage sur vantail :
DIN gauche = DIN droite
Côté paumelles = côté opposé aux paumelles
- Variante spéciale montage sur tête (ECO **FTS III** + Glissière HF + ECO RSZ III + plaque d'adaptation en option).
- Egalement utilisable sur des portes **CF/PF** à 2 vantaux en combinaison avec l'ECO **SR-R (BG) III** ou l'ECO **SR-EFR (BG) III**. L'ECO **TS-62(G)**, le **TS-61(G)** et le **TS-41/31** peuvent être utilisés comme ferme-porte sur le vantail secondaire.
- Les modules de construction préfabriqués permettent un montage simple, rapide et sans erreur. Pour les nouvelles constructions : montage optimal d'un point de vue esthétique avec chemin de câbles dissimulé (dispositif de porte nécessaire sur site).
- Montage ultérieur ou rénovation : montage possible avec passage de câble en applique.
- Glissière réglable en hauteur ECO **R III**, plage de réglage ± 3 mm.
- Glissière affleurante avec le corps **FTS III**, pour un design à l'aspect élégant (côté paumelles uniquement).
- Fonction débrayable : de 1 à 180°
- Centre de détection des fumées intégré avec réinitialisation automatique de l'alarme après 10 s.
- Compatible avec les détecteurs filaires au plafond ORS-142 et TDS 247.
- Homologué avec le système radio de détection de fumée FM-155-F / ORS-155-F / HAT

Paramètres techniques

- Angle d'ouverture : 0 - 180 °
- Fonction débrayable : de 1 à 180°
- Angle de retour max. : inf. à 5°
- Épaisseur de porte possible jusqu'à 100 mm
- SK - Force de fermeture, en continu
- SG - Vitesse de fermeture, en continu
- ES - À-coup final, en continu
- Centre de détection des fumées intégré avec réinitialisation automatique de l'alarme après 10 s.
- Avec étalonnage automatique et indication de l'encrassement du détecteur de fumée.
- Compatible avec les détecteurs filaires au plafond ORS-142 et TDS 247.
- Homologué avec le système radio de détection de fumée FM-155-F / ORS-155-F / HAT

Caractéristiques techniques

ECO FTS-R III (EN 3 – 6)

Ferme-porte avec fonction débrayable électromécanique et centre de détection des fumées intégré

- **Commande par** : le centre de détection des fumées intégré dans la glissière ECO R III
- **Point de maintien** : 1-180° (fonction débrayable)
- **Connexion** : 230 V AC, 50 Hz, +- 10%
- **Puissance absorbée** : 8,3W en permanence / max. 32W (136 mA)
- **Montage** : DIN gauche = DIN droite, côté paumelles = côté opposé aux paumelles
- **Domaine d'application** : -15 à +45°, humidité relative max. : 95%
- **Indice de protection** : IP 20
- **Glissières** : ECO R III

Texte descriptif ECO Kit FTS-R III

Ferme-porte à glissière avec fonction débrayable avec force de fermeture réglable **EN 3 – 6**

À utiliser sur des portes CF/PF à simple vantail jusqu'à 1 400 mm homologué selon **EN 1155**

Corps design en aluminium TS avec plaque de montage intégrée invisible, cache en inox avec mécanisme clipsable antivandalisme, vitesse de fermeture et à-coup final réglables en continu.

Angle d'ouverture max. 180°, fonction débrayable de 1 à 180°.

Plage de température de -15 à +45°, humidité relative de l'air 95 % max.

Avec bras débrayable et glissière réglable en hauteur ECO R III

Montage au choix avec chemin de câbles dissimulé ou en applique

Un seul modèle pour tous les types de montage : DIN gauche=DIN droite, côté paumelles=côté opposé aux paumelles

Finition :

- () Argent RAL 9006 (capot inox, mat)
- () Blanc RAL 9016
- () RAL au choix ...
- () Inox mat

Vue d'ensemble sur le système

Systèmes à simple vantail

Désignation	Contrôles	Fonction	Largeur de vantail max.	Angle d'ouverture max.	Angle de maintien max.	Type de montage
ECO FTS III (3-6)	F / C€	Ferme-porte débrayable	1 400 mm	180 °	–	BS/BG
ECO R III	F / C€ / DIBt	Glissière avec RSZ intégré, 230 V	1 400 mm	180 °	–	BS/BG
ECO Glissière HF	F / C€	Glissière pour FTS III (RSZ séparé requis)	1 400 mm	180 °	–	BS/BG
ECO RSZ III	F / C€ / DIBt	Centre de détection des fumées pour FTS III	–	–	–	BS/BG

Références Ferme-porte débrayable avec bras / glissière



sans glissière	Couleur	Référence
ECO FTS III (3-6)	Argent RAL 9006	5030064770
ECO FTS III (3-6)	Blanc RAL 9016	5030064769
ECO FTS III (3-6)	Noir RAL 9005	5030065206
ECO FTS III (3-6)	Acier inoxydable	5030065595

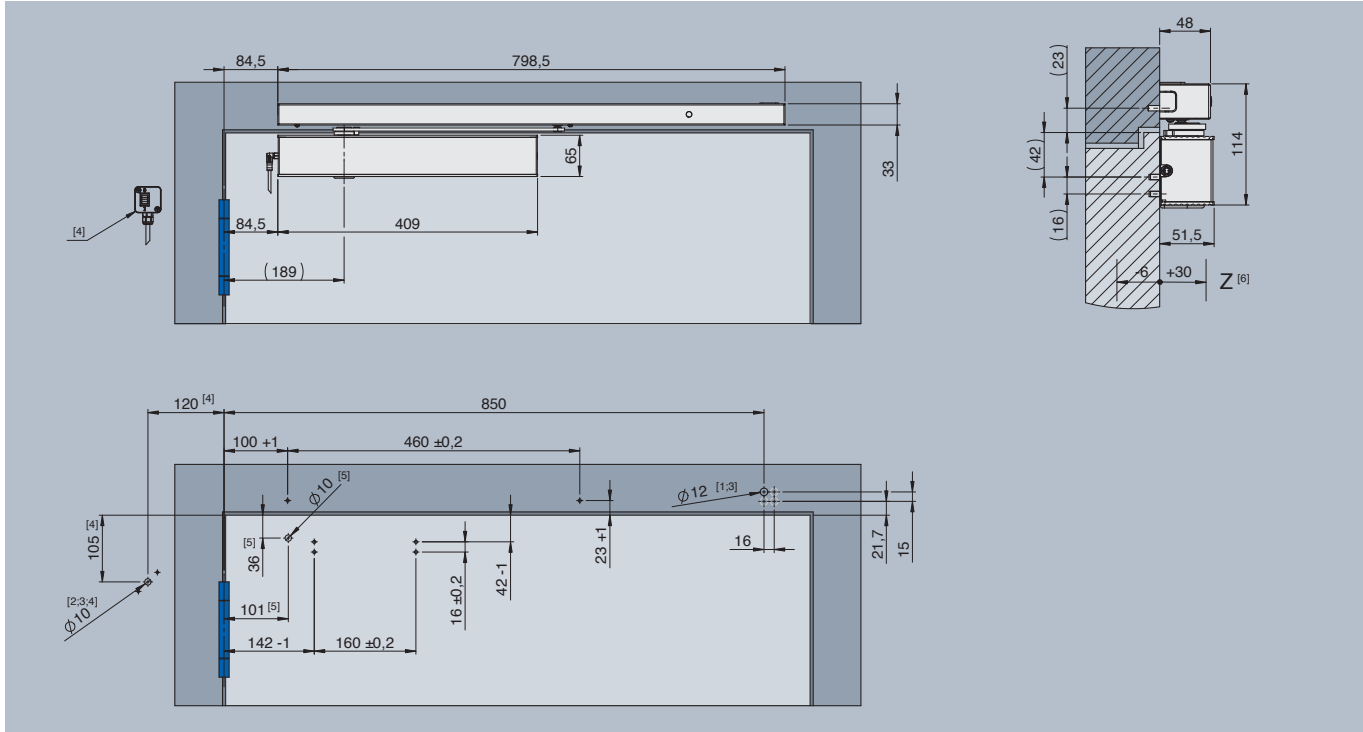
avec glissière Glissière HF	Couleur	Référence
ECO FTS III GS-HF (3-6)	Argent RAL 9006	5030064525
ECO FTS III GS-HF (3-6)	Blanc RAL 9016	5030064771
ECO FTS III GS-HF (3-6)	Noir RAL 9005	5030065203
ECO FTS III GS-HF (3-6)	Acier inoxydable	sur demande

avec glissière et ECO-R III	Couleur	Référence
Kit ECO FTS-R III (3-6)	Argent RAL 9006	5030067888
Kit ECO FTS-R III (3-6)	Blanc RAL 9016	5030067889
Kit ECO FTS-R III (3-6)	Noir RAL 9005	sur demande
Kit ECO FTS-R III (3-6)	Acier inoxydable	5030067387

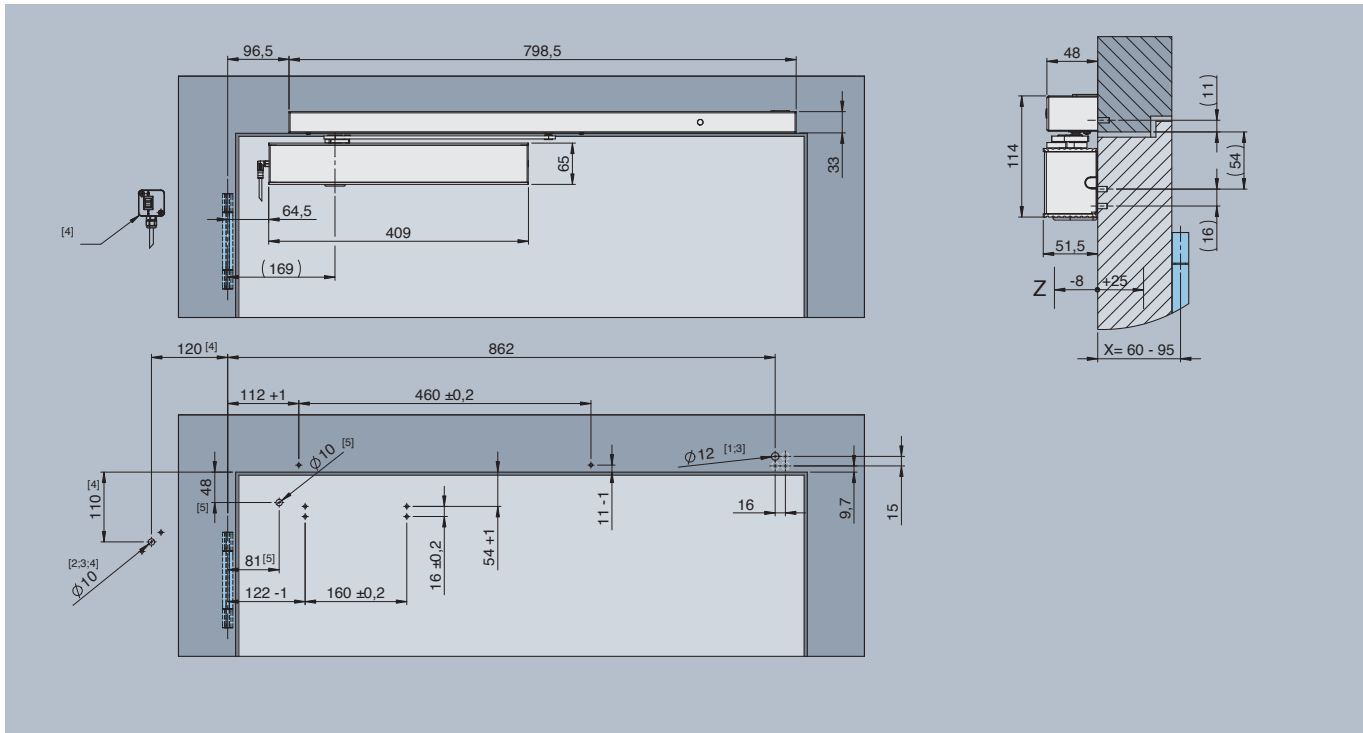
ECO-R III glissière	Couleur	Référence
ECO-R III (3-6)	Argent RAL 9006	5030067714
ECO-R III (3-6)	Blanc RAL 9016	5030068349
ECO-R III (3-6)	Noir RAL 9005	5030068350
ECO-R III (3-6)	Acier inoxydable	5030065596

Exemple de montage

Montage standard



Côté paumelles DIN gauche



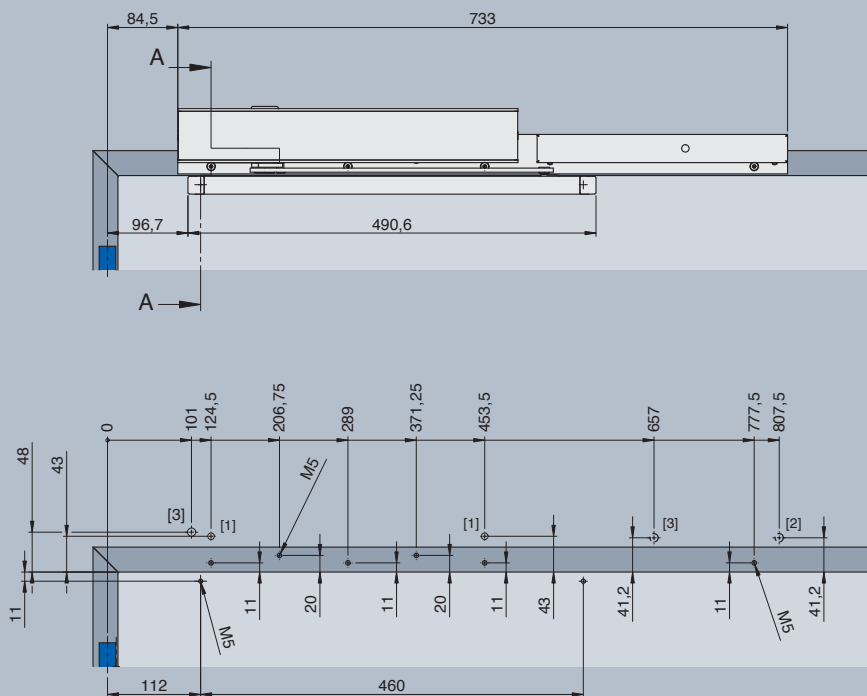
Côté opposé aux paumelles DIN droite

Pose de câble encastrée (p. ex. pour les projets de constructions neuves)

Pose de câble en applique en option (p. ex. pour le montage ultérieur, la rénovation)

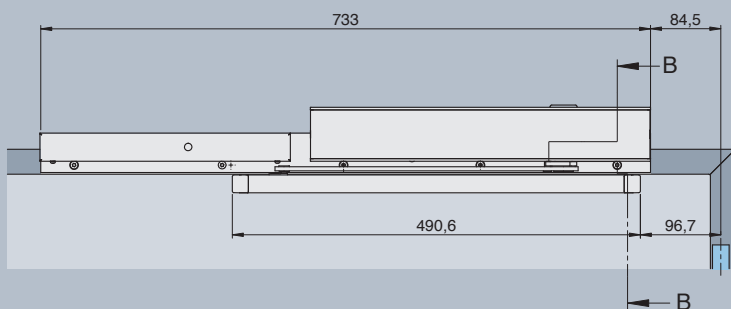
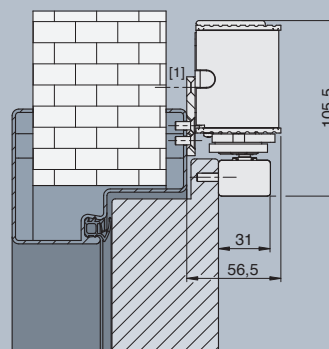
Exemple de montage

Montage sur tête



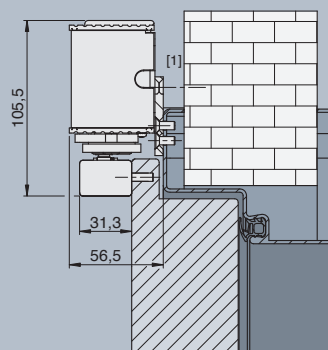
Côté paumelles DIN gauche

A-A (1 : 2)




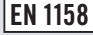














Côté posé aux paumelles DIN droite

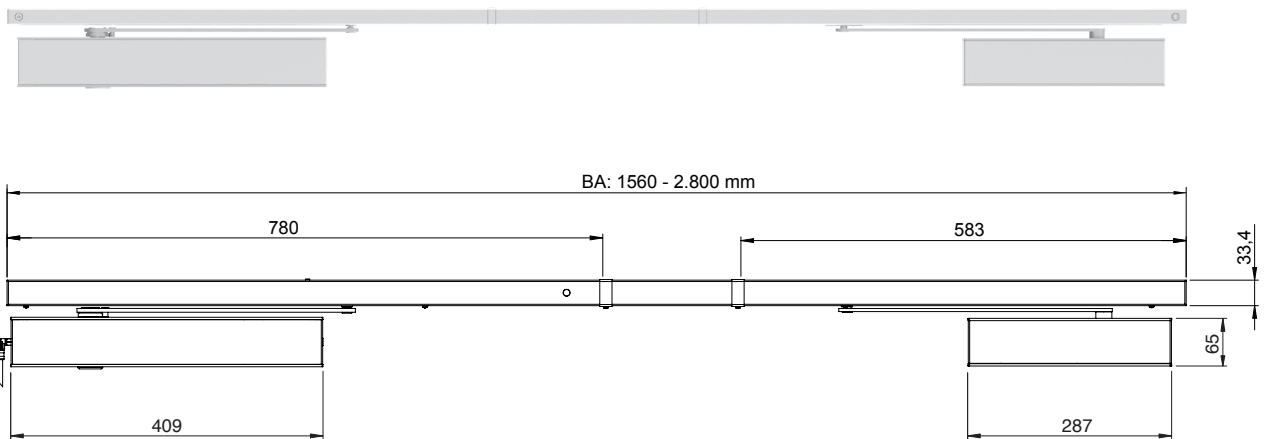
B-B (1 : 2)



Pose de câble encastrée (p. ex. pour les projets de constructions neuves)

Pose de câble en applique en option (p. ex. pour le montage ultérieur, la rénovation)

Critères de performance	SR III (SR BG III)	SR-R III	SR-EFR III (1S)
	Sélecteur de fermeture (RSZ III séparé requis)	Sélecteur de fermeture avec RSZ intégré, 230 V	Sélecteur de fermeture avec RSZ intégré et fonction de maintien sur le vantail second- aire, 230 V
Largeur de porte selon EN $\leq 1\,400$ mm	3 – 6 (3 – 5)	3 – 6	3 – 6
Entraxe de paumelles	2 800 mm (2 500 mm)	2 800 mm	2 800 mm
Dimensions (plaque de montage incl.)	31 x 21 mm	64 x 34 mm	64 x 34 mm
Tension d'alimentation	–	230 V AC	230 V AC
Types de montage	DIN-L = DIN-R Côté paumelles (Côté opposé aux paumelles)	DIN-L DIN-R Côté paumelles –	DIN-L DIN-R Côté paumelles –
Angle d'ouverture de la porte	jusqu'à 180° (jusqu'à 130°)	jusqu'à 180°	jusqu'à 180°
Angle de maintien	–	–	Vantail secondaire : jusqu'à 130°
Indice de protection	IP 20	IP 20	IP 20
Centre de détection des fumées	ECO RSZ III séparé	intégré	intégré
Testé selon EN	 	 	  
Convient aux portes coupe-feu et pare-fumée Certification et homologation de type DIBt			
Certifié selon les directives de l'UE			
<ul style="list-style-type: none"> <input checked="" type="checkbox"/> Oui <input type="checkbox"/> Non <input type="checkbox"/> En option  Porte en bois  Porte en acier  Porte profilée			



Dimensions : ECO FTS-SR-R III

Caractéristiques techniques

ECO FTS-SR-R III (EN 3 – 6)

Ferme-porte avec fonction débrayable électromécanique et centre de détection des fumées intégré pour portes à double vantail

- **Commande par** : le centre de détection des fumées intégré dans la glissière ECO SR-R III
- **Point de maintien** : 1-180° (fonction débrayable)
- **Connexion** : 230 V AC, 50 Hz, +- 10%
- **Puissance absorbée** : 2,7 W (114 mA)
- **Montage** : DIN gauche ou DIN droite (à préciser à la commande)
- **Domaine d'application** : -15 à +45°, humidité relative max. : 95%
- **Indice de protection** : IP 20
- **Glissières** : ECO SR III, ECO SR-BG III, ECO SR-R III, ECO SR-EFR-1S III, ECO SR-EFR III.

Compatible avec les portes suivantes



Porte en bois



Porte en acier



Porte profilée

Compatible avec les projets suivants



Santé



Public



Enseignement



Bureaux

Texte descriptif ECO Kit FTS-R III

Ferme-porte à glissière avec fonction débrayable sur le vantail principal avec force de fermeture réglable **EN 3 – 6**

À utiliser sur des portes CF/PF à simple vantail jusqu'à 1 400 mm homologué selon **EN 1155**

Corps design en aluminium TS avec plaque de montage intégrée invisible, cache en inox avec mécanisme clipsable antivandalisme, vitesse de fermeture et à-coup final réglables en continu.

Angle d'ouverture max. 180°, fonction débrayable de 1 à 180°.

Plage de température de -15 à +45°, humidité relative de l'air 95 % max., avec bras débrayable. Montage avec chemin de câble dissimulé ou en applique.

Glissières pour double vantail :

- () ECO SR III + ECO RSZ III
- () ECO SR-BG III + ECO RSZ III
- () ECO SR-R III
- () ECO SR-EFR-1S III
- () ECO SR-EFR III

Ferme-porte pour le vantail secondaire :

- () ECO TS-61 (3-6)
- () ECO TS-61 G (3-6)
- () ECO TS-62 (2-5, DIN SPEC 1104)
- () ECO TS-62 G (2-5, DIN SPEC 1104)

Finition :

- () Argent RAL 9006 (capot inox, mat)
- () Blanc RAL 9016
- () RAL au choix ...
- () Inox mat

Vue d'ensemble sur le système

Systèmes à double vantail

Désignation	Contrôles	Fonction	Largeur de vantail max.	Angle d'ouverture max.	Angle de maintien max.	Type de montage
ECO SR III	F / CE	Sélecteur de fermeture	2 800 mm	180 °	–	BS
ECO SR BG III	F / CE	Sélecteur de fermeture	2 500 mm	130 °	–	BG
ECO SR-R III	F / CE / DIBt	SR avec RSZ intégré, 230 V	2 800 mm	180 °	–	BS
ECO SR-R BG III	F / CE / DIBt	SR avec RSZ intégré, 230 V	2 500 mm	130 °	–	BG
ECO SR-EFR 1S III	F / CE / DIBt	SR avec RSZ intégré et fonction de maintien sur le vantail secondaire, 230 V	2 500 mm	180 °	130 °	BG

ECO Schulte GmbH & Co. KG

Iserlohner Landstraße 89

D-58706 Menden

Téléphone +49 2373 9276 - 0

Télécopie +49 2373 9276 - 40

info@eco-schulte.de

www.eco-schulte.de

Notre compendium est une compilation de tous les produits de notre gamme de prestations. Ceux-ci sont soumis à différentes classes de livraison. Les variantes spéciales sont souvent fabriquées sur mesure pour le client et nécessitent parfois des délais de mise à disposition plus longs et des quantités minimales.

quantités minimales de commande. Notre centre de service clientèle se fera un plaisir de vous conseiller à ce sujet.

■ SOLUTIONS TECHNIQUES POUR CHAQUE TYPE DE PORTE

