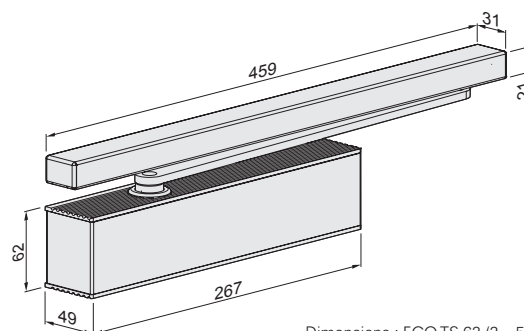


Critères de performance

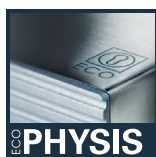
| | | |
|---|----------------------------|-------|
| Force de fermeture (réglable en continu) | Force selon EN | 2 - 5 |
| Largeur de porte | ≤ 1 250 mm | ■ |
| Dimensions (plaque de montage incl.) | Longueur en mm | 267 |
| | Profondeur en mm | 49 |
| | Hauteur en mm | 62 |
| Plaque de montage | selon EN 1154 (annexe 1) ■ | |
| Côté paumelles / côté opposé aux paumelles | □ | |
| DIN-L / R | ■ | |
| À-coup final (réglable en continu) | ■ | |
| Vitesse de fermeture (réglable en continu) | ■ | |
| Amortissement à l'ouverture (réglable en continu) | ■ | |
| Temporisation de fermeture (réglable en continu) | ■ | |
| Testé selon EN / DIN | EN 1154 | |
| Répond aux exigences des normes | DIN 18040 DIN SPEC 1104 | |
| Convient aux portes coupe-feu et pare-fumée | F | |
| Certifié selon les directives de l'UE | CE | |

- Oui
- Non
- En option



Dimensions : ECOTS-62 (2 - 5)

ECO Newton TS-62 ■ Aperçu des points forts



Vous trouverez des informations détaillées sur les points forts d'ECO Newton dans l'introduction de ce chapitre.



Corps : argent RAL 9006
ECOcllic : acier inoxydable satiné



Corps + ECOcllic : blanc RAL 9016



Corps + ECOcllic : noir RAL 9005

La glissière et le bras sont toujours livrés dans la même couleur que le corps commandé.

Informations de commande

ECO **Newton** TS-62 ■ Ferme-portes à glissière

Informations sur le produit

Force de fermeture 2 – 5, testée selon **EN 1154** (pour largeurs de porte jusqu'à 1 250 mm), réglable en continu. À-coup final, vitesse de fermeture, temporisation de fermeture et amortissement à l'ouverture à l'avant, réglable en continu. Modèle identique pour DIN gauche et DIN droite. Profondeur avec plaque de montage, 49 mm seulement. Angle d'ouverture de la porte : 180 °

- **ECO**physis: le ferme-porte et la glissière forment un ensemble solidaire en aluminium et en acier inoxydable
- **ECO**cllic: un cache en acier inoxydable recouvre le corps en aluminium avec la force de l'acier à ressort et protège ainsi de manière sécurisée tous les paramètres de réglage contre tout accès non autorisé
- **ECO**mount: la plaque de montage selon **EN 1154** est complètement recouverte par le ferme-porte
- **ECO**valve: réglage simple, hautement précis et permanent avec une clé Allen courante de tous les paramètres du processus de fermeture
- **ECO**green: une construction intelligente et une utilisation consciente de matériaux contribuent grandement à la préservation des ressources.
- **ECO**cover2 : cache en acier inoxydable en option pour le ferme-porte et la glissière ECO **Newton**. Pour une présentation globale parfaite, commandez également le bras en acier inoxydable !
- **ECO**line: lorsqu'ils sont montés, le ferme-porte et la glissière sont alignés. Les couleurs de tous les matériaux s'accordent parfaitement jusqu'aux embouts des glissières.
- **ECO**vario: compatible avec tous les ferme-portes à glissière et même avec différentes largeurs du vantail. Cela permet d'adapter le rapport qualité-prix optimal en fonction de chaque situation. Évolutif, peut être complété avec toutes les glissières et systèmes de maintien.

Domaine d'application ECO **Newton** TS-62

L'ECO **Newton** TS-62 sert dans toutes les situations nécessitant design élégant et confort d'ouverture facile. La vitesse de fermeture, l'amortissement à l'ouverture, la temporisation de fermeture et l'à-coup final peuvent facilement être réglés en continu par l'avant. Ainsi, la fonction est adaptée de manière optimale à chaque exigence de la porte.

Réduction sensible du moment d'ouverture :

grâce à la conception intelligente de son engrenage, l'ECO **Newton** TS-62 présente un comportement d'ouverture et de fermeture optimal ainsi qu'un rendement élevé. Les forces exercées lors de l'ouverture de la porte sont réduites au minimum, sans pour autant faire de concessions sur la sécurité de fermeture. Pour l'utilisateur, le moment d'ouverture est sensiblement plus facile par rapport aux autres ferme-porte comparables. Cela fait de l'ECO **Newton** TS-62 la solution parfaite pour résoudre les problèmes sur les portes standard et fonctionnelles, spécialement en cliniques, maisons de repos, crèches et écoles.

L'ECO **Newton** TS-62 satisfait aux exigences des normes européennes en matière de construction accessible avec des exigences de portes faciles à manœuvrer présentant un moment d'ouverture fortement décroissant et un rendement élevé :

Côté paumelles

avec / sans glissière H

ECO TS-62 EN 2-5



| Corps de ferme-porte avec bras et glissière B | Couleur | | Référence | Corps de ferme-porte avec bras, sans glissière | Couleur | | Référence |
|---|---------|-----------|------------|--|---------|-----------|------------|
| ECO TS-62 avec glissière H | Argent | RAL 9006* | 5030019708 | ECO TS-62 | Argent | RAL 9006* | 5030025854 |
| ECO TS-62 avec glissière H | Blanc | RAL 9016 | 5030020396 | ECO TS-62 | Blanc | RAL 9016 | 5030025855 |
| ECO TS-62 avec glissière H | Noir | RAL 9005 | 5030031748 | ECO TS-62 | Noir | RAL 9005 | 5030064841 |

côté opposé aux paumelles

avec / sans glissière H

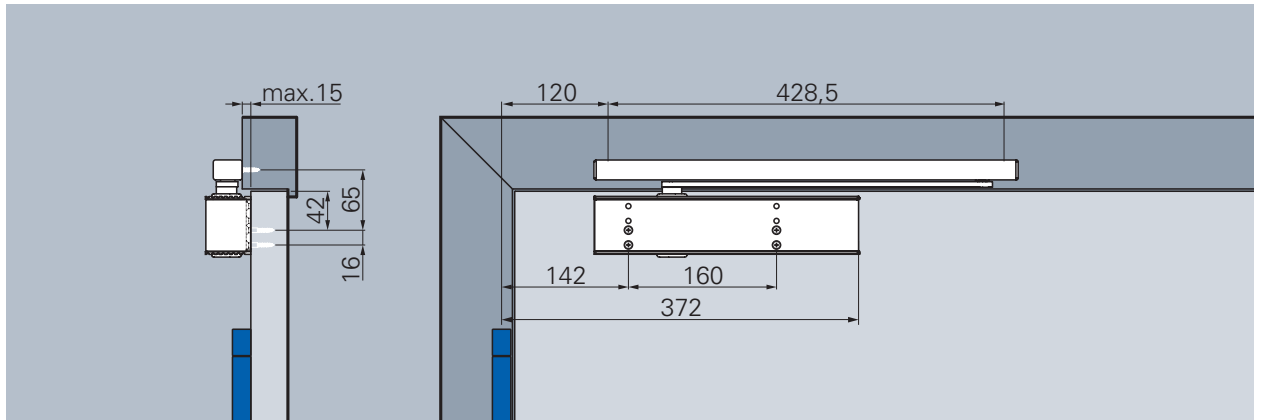
ECO TS-62 G EN 2-5



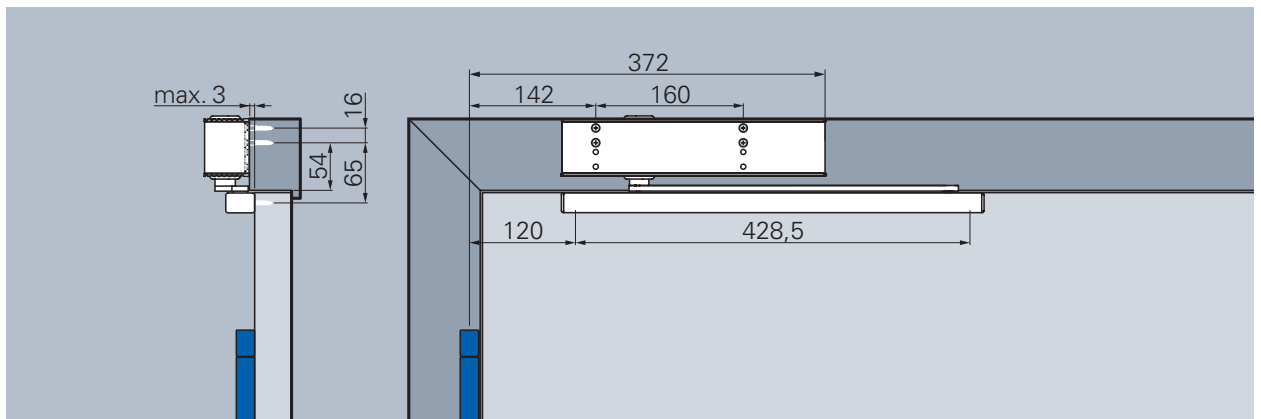
| Corps de ferme-porte avec bras et glissière H | Couleur | | Référence | Corps de ferme-porte avec bras, sans glissière | Couleur | | Référence |
|---|---------|-----------|------------|--|---------|-----------|------------|
| ECO TS-62 G avec glissière H | Argent | RAL 9006* | 5030020670 | ECO TS-62 G | Argent | RAL 9006* | 5030056402 |
| ECO TS-62 G avec glissière H | Blanc | RAL 9016 | 5030037819 | ECO TS-62 G | Blanc | RAL 9016 | 5030056404 |
| ECO TS-62 G avec glissière H | Noir | RAL 9005 | 5030027934 | ECO TS-62 G | Noir | RAL 9005 | 5030063680 |

Côté paumelles

Montage avec glissière H, illustration de la porte DIN gauche, DIN droite renversée



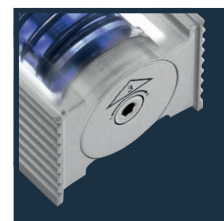
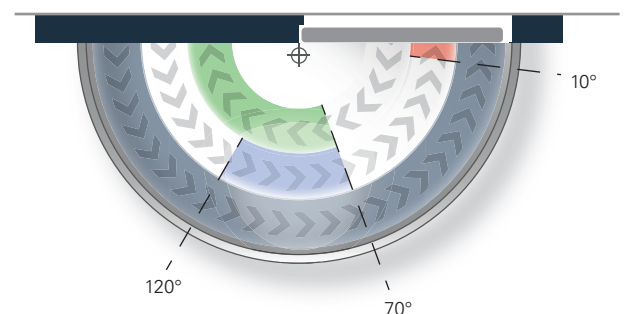
Montage standard ECO TS-62 avec glissière H, côté paumelles



Montage sur tête ECO TS-62 G avec glissière H, côté paumelles

- Vitesse de fermeture**
 Vitesse de fermeture réglable en continu sur une plage comprise entre 180° et 0°.
- À-coup final**
 Augmente la vitesse de fermeture et, par conséquent, la force de fermeture pour une fermeture sécurisée de la porte, p. ex. pour comprimer les joints de porte, les pènes de serrure et la pression de l'air. Réglage en continu, angle d'action de 10° à 0°.
- Amortissement à l'ouverture**
 Réduction de la vitesse d'ouverture à partir de 70° afin d'éviter de cogner la porte en l'ouvrant. Force d'amortissement réglable en continu.
- Temporisation de fermeture**
 Réduction de la vitesse de fermeture afin de permettre un franchissement sans risque pour les personnes et les transports. Convient particulièrement à une utilisation dans les maisons de repos. Temporisation réglable en continu. Angle d'action entre 120° et 70°.

Diagramme de la force de fermeture ECO **Newton** TS-62, côté paumelles



Force de fermeture :

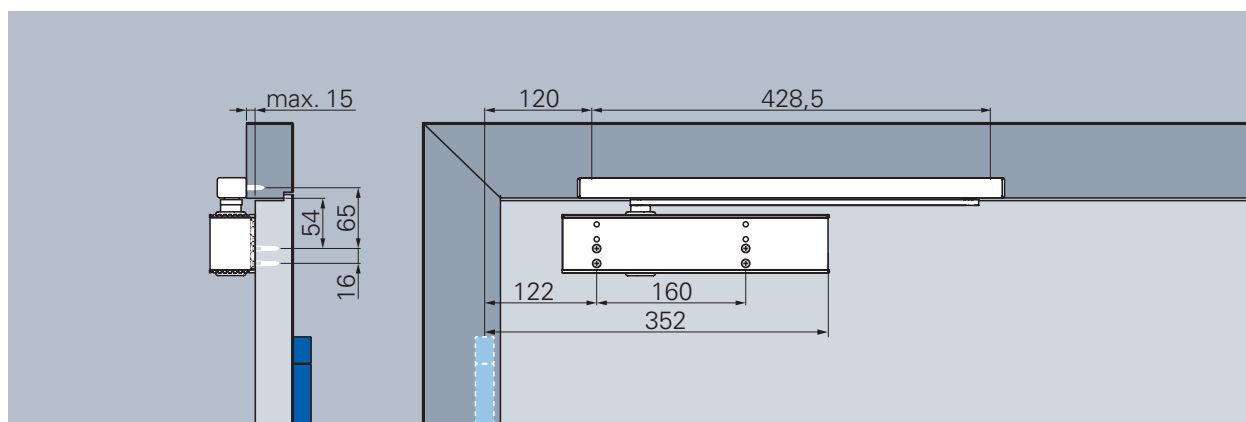
| | |
|------------------------------|--------------|
| réglable en continu | min. force 2 |
| ECO TS-62 (EN 2 – 5) | max. force 5 |
| État à la livraison : | force 3 |

Amortissement à l'ouverture hors fonction en cas de montage sur tête.



côté opposé aux paumelles

Montage avec glissière H, illustration de la porte DIN droite, DIN gauche renversée



Montage standard ECO TS-62 G avec glissière H, côté opposé paumelles

Vitesse de fermeture

Vitesse de fermeture réglable en continu sur une plage comprise entre 120°* et 0°.

À-coup final

Augmente la vitesse de fermeture et, par conséquent, la force de fermeture pour une fermeture sécurisée de la porte, p. ex. pour comprimer les joints de porte, les pènes de serrure et la pression de l'air. Réglage en continu, angle d'action de 10° à 0°.

Amortissement à l'ouverture

Réduction de la vitesse d'ouverture à partir de 70° afin d'éviter de cogner la porte en l'ouvrant. Force d'amortissement réglable en continu.

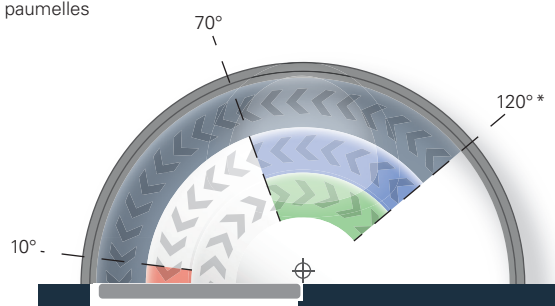
Temporisation de fermeture

Réduction de la vitesse de fermeture afin de permettre un franchissement sans risque pour les personnes et les transports. Convient particulièrement à une utilisation dans les maisons de repos et les hôpitaux. Temporisation réglable en continu. Angle d'action entre 120°* et 70°.

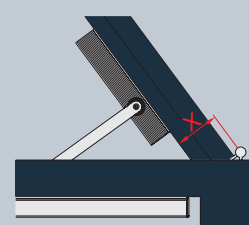
*Varie selon l'épaisseur de la porte et le type de paumelle.

Une butée de porte doit être installée pour limiter l'ouverture !

Diagramme de la force de fermeture ECO Newton TS-62, côté opposé paumelles



X = max. 95 mm!



(En cas de divergences, veuillez consulter notre assistance technique.)

ECO Schulte GmbH & Co. KG

Iserlohner Landstraße 89

D-58706 Menden

Téléphone +49 2373 9276 - 0

Télécopie +49 2373 9276 - 40

info@eco-schulte.de

www.eco-schulte.de

Notre compendium est une compilation de tous les produits de notre gamme de prestations. Ceux-ci sont soumis à différentes classes de livraison. Les variantes spéciales sont souvent fabriquées sur mesure pour le client et nécessitent parfois des délais de mise à disposition plus longs et des quantités minimales.

quantités minimales de commande. Notre centre de service clientèle se fera un plaisir de vous conseiller à ce sujet.

■ SOLUTIONS TECHNIQUES POUR CHAQUE TYPE DE PORTE

