

Torsteuerung TS 981

Komfort-Steuerung für GfA-ELEKTROMATEN®
mit Digitalem Endschalter DES

Prüfungen und Zertifikate

TS 981 / TS 981 FT

Baumusterprüfung nach:
DIN EN 12453
DIN EN 12978
DIN EN 60335-1
DIN EN 60335-2-103
TÜV NORD CERT GmbH



TS 981 – Komfort-Steuerung für DES

Technische Daten

- Für GfA-ELEKTROMATEN mit digitalem Endschalter DES
- Versorgungsspannung:
1N~230V, PE / 3~230V, PE / 3N~400V, PE / 3~400V, PE
- Betriebsfrequenz: 50 / 60 Hz
- Steuerspannung: 24V DC
- Spannungsversorgung für externe Geräte: 24V DC (1,0A) / 230V AC (1,6A)
- Zulässiger Temperaturbereich: -10°...+50°C

Gehäuse

- Abmessungen B x H x T [mm]: 190 x 300 x 115
- IP65 bei Direktanschluss oder IP54 mit CEE-Stecker
- Berührungsschutz durch Abdeckung der spannungsführenden Teile
- Mit Bohrschablone und Befestigungsmaterial

Ausführung

- Integrierter Dreifach-Taster AUF-STOPP-ZU
- Anschlussmöglichkeit für zwei externe 3-fach-Taster
- Für Direktanschluss oder mit CEE-Stecker und 0,7m Leitung anschlussfertig verdrahtet
- Einstellungen über Drehwahlschalter mit Digitalanzeige
- Steckbare Anschlussstechnik
- Verbindungsleitung zum ELEKTROMATEN in verschiedenen Längen
- Zwei unabhängig programmierbare Relaiskontakte¹, z.B. nutzbar als Meldekontakte
- UBS²-Anschluss mit 5 Steckverbindungen zum einfachen Anschluss von Befehlsgeräten, Lichtschranken, Funkempfänger etc. (UBS-Zubehör unter 8.091)
- Steckbarer Schlaffseil- und Schlupftüranschluss
- Anschlussklemmen für zwei Zugschalter oder 1- bzw. 2-Kanal-Funk, programmierbar

Zubehör

- Not-AUS-Schalter
- Schlüsselschalter
- Beschreibung und weiteres Zubehör unter 8.085

¹ Fünf weitere Kontakte mit SMF-Zusatzmodul realisierbar

² Universal Befehlssensor System (siehe S. 8.091)

TS 981



Funktionen

- Einstellungen der Endlagen und aller Funktionen von der Bedienebene
- Betriebsart wählbar:
 - Totmann ZU/AUF
 - Totmann ZU/Selbsthaltung AUF
 - Selbsthaltung ZU/AUF
- Automatische Schaltleistungserkennung und Auswertung:
 - Optische Schaltleiste (z.B. System Vitector)
 - Schließerprinzip 8k2
 - Öffnerprinzip 1k2 mit Testung
- Automatische Zeitschließung von 1 - 240 Sekunden einstellbar (ein-/ausschaltbar):
 - Das Tor schließt nach Erreichen der oberen Endlage oder „Teilöffnung“ automatisch nach der eingestellten Zeit
 - Zeitabbruch durch Betätigung der Lichtschranke wählbar
- Einstellbare Teilöffnung mit individuellen Programmiermöglichkeiten
- Einzugsicherungsauswertung, wählbar:
 - Optische Systeme
 - Öffner- Schließerprinzip mit Widerstandsauswertung
 - Sicherheitslichtschranken
- Automatische Boden Anpassung, ermöglicht den Ausgleich von Änderungen durch Seillängung oder nachträglich aufgebracht Bodenbelag (nicht bei Druckwellenschalter)
- Nachlaufwegkorrektur, ermöglicht den Ausgleich von Änderungen im Nachlaufweg, z.B. durch Temperatureinfluss
- Status- und Infoanzeige (u.a. Anzeige der letzten 2 Fehler)
- Zyklus Zähler (nicht rückstellbar)

Weitere Funktionen

- **Wartungszykluszähler:**
 - Einstellmöglichkeit von 1.000 - 99.000 Zyklen
 - Nach Erreichen der Wartungszykluszahl wahlweise Anzeige oder Umschaltung auf Totmann-Betrieb
- **Blockadeüberwachung, die Steuerung erkennt eine Torblockade und schaltet den Antrieb ab**
- **Kraftüberwachung in AUF-Richtung:**
 - Für gewichtsausgeglichene Tore, erkennt plötzliche Veränderungen des Gewichtsausgleichs
 - Selbstlernend, hierdurch keine Auslösung der Kraftüberwachung durch z.B. Veränderung der Federspannung
- **Automatische Erkennung von ELEKTROMATEN mit Direkt (DU)- oder Frequenzrichter (FU):**
 - Einstellung der Abtriebsdrehzahl
 - Sanftanlauf und Sanftstopp durch automatische Anpassung der Beschleunigungs- und Bremsrampen
 - Änderung der Beschleunigungs- und Bremsrampen möglich
- **RWA-Steuerung (Rauch-Wärme-Abzug), zum Anschluss an Brandmelde-Anlagen mit Zwangsöffnung der Toranlage**

- **Einbahn- und Gegenverkehrssteuerung mit einstellbaren Funktionen wie Vorwarnzeit, Grünzeitverlängerung, Räumzeit sowie Vorrang der Ein- oder Ausfahrt**
- **Speicherkarte², durch die Verwendung von SD- oder MMC-Karten lässt sich ein einfaches Software-Update oder eine Umprogrammierung auf Sonder-Software vornehmen**

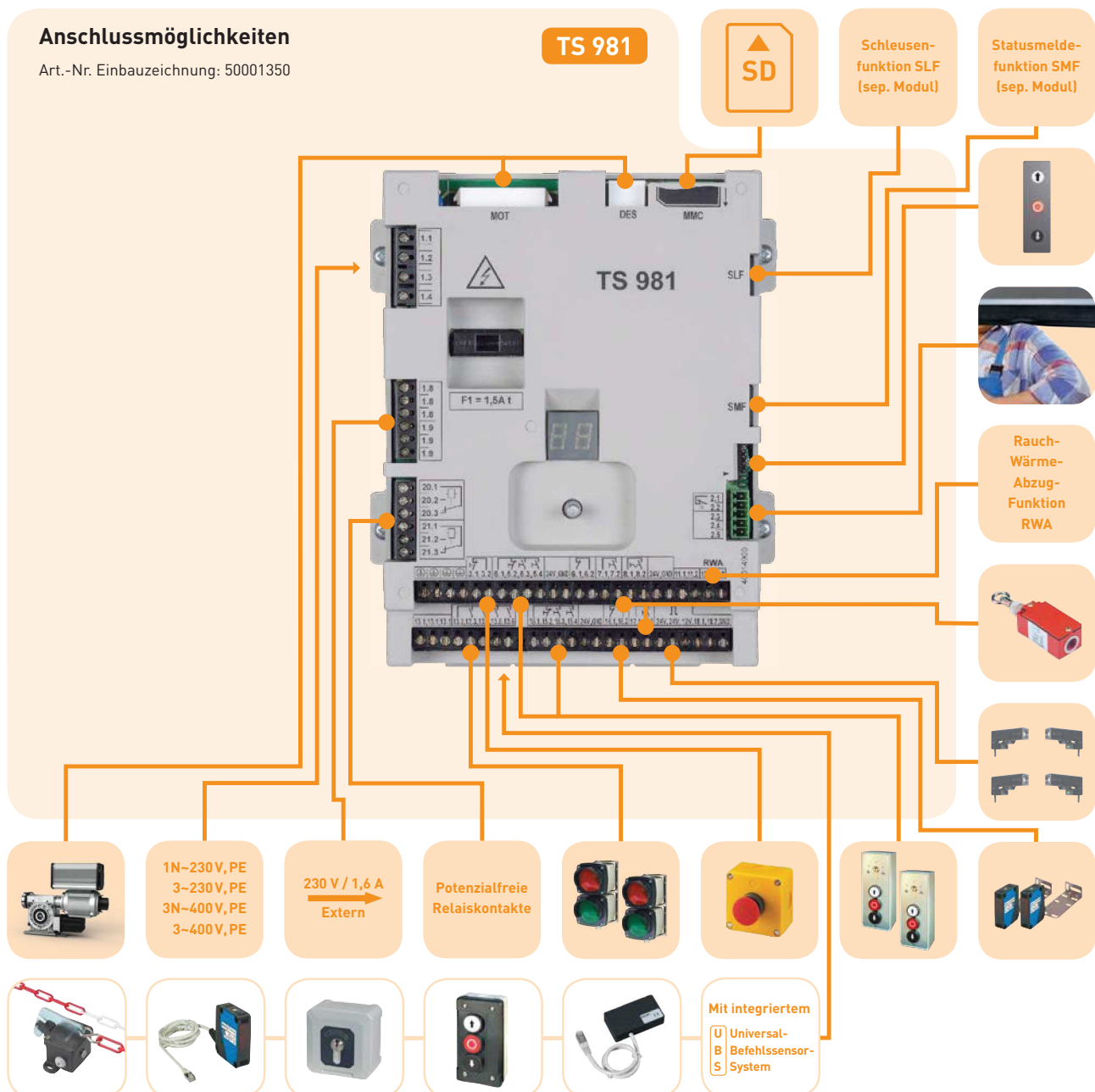
Sonderfunktionen über Zusatzmodule

- **Statusmeldefunktions-Modul (SMF):** 5 zusätzliche potentialfreie Relaiskontakte für Positions- und Störmeldungen
- **Schleusenfunktions-Modul (SLF):** Zum Betrieb zweier TS 981 als Schleuse
- **Panikmodul (Erweiterung zum SLF):** Unterbrechung der Schleusenfunktion bei Betätigung eines zusätzlichen Befehlsgerätes

² 1 Speicherkarten bis max. 1 GB verwendbar

Anschlussmöglichkeiten

Art.-Nr. Einbauzeichnung: 50001350



Torsteuerung

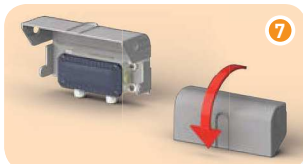


Bezeichnung	Beschreibung	Art.-Nr.
TS 981 für Direktanschluss	1 Ohne Netzzuleitung	20098100.00001
TS 981 mit CEE 3N~400V (5-pol.)	2 Mit Netzzuleitung, Länge: 0,7m	20098100.00002
TS 981-FT mit CEE 3N~400V (5-pol.)	3 Für Falttor-ELEKTROMATEN FT; mit Netzzuleitung, Länge: 0,7m	20098151.00002
TS 981 mit CEE 1N~230V (3-pol.)	4 Mit Netzzuleitung, Länge: 0,7m	20098100.00006
TS 981 mit CEE 1N~230V asym. (3-pol.)	4 Für SI 25.15 WS / SI 45.7 WS / ST 16.24 WS; mit Netzzuleitung, Länge: 0,7m	20098100.00014

Bezeichnung	Beschreibung	Art.-Nr.
TS 981-XL im Kunststoffgehäuse	B x H x T [mm]: 300 x 400 x 132 (165); Schutzart: IP65 - Einschubverschraubung für steckbare Verbindungsleitung zum ELEKTROMATEN - 3 DIN-Hutschienen - 6 x M20 Kabelverschraubungen	
Art.-Nr. Einbauezeichnung: 50001908	5 Version mit Hauptschalter 3N~400V	20098100.20021
	6 Version für Direktanschluss 230-400V	20098100.20001
	7 Verschluss für Vorhängeschloss (2 Stk.)	40019408

Bezeichnung	Beschreibung	Art.-Nr.
TS 981 im Edelstahl-Schaltschrank	8 B x H x T [mm]: 400 x 400 x 200; Schutzart: IP66 - 4-poliger Hauptschalter - 3 DIN-Hutschienen - 8 Kabelverschraubungen	
(für Bereiche mit hohen Anforderungen an Hygiene und Korrosionsschutz)	Version AISI 304L (V2A) Version AISI 316L (V4A)	20098199.00001 20098199.00002

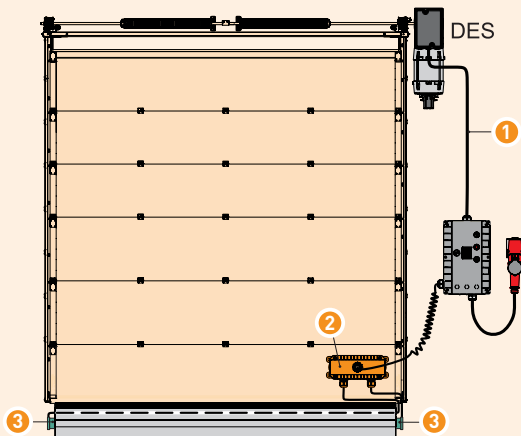
Zubehör



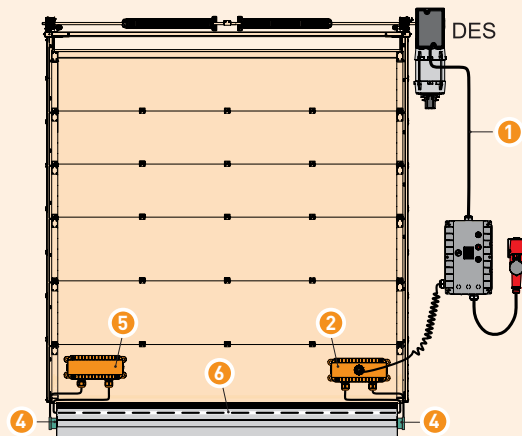
Bezeichnung	Beschreibung	Art.-Nr.
DES-Verbindungsleitung 1	1 Anschluss zum ELEKTROMATEN mit digitalem Endschalter, beidseitig steckbar, Leitungslänge: 3,0m 5,0m 7,0m 9,0m 11,0m 13,0m 15,0m Weitere Längen auf Anfrage	20002420.00300 20002420.00500 20002420.00700 20002420.00900 20002420.01100 20002420.01300 20002420.01500
Spiralkabel mit Anschlussdose IP65 2	2 Gerade Kabelenden 2,0m/0,35m; Wendellänge 0,9m; gestreckt max. 4,0m - Für optische Schaltleiste OSE (z.B. System Vitector) - Kombinierbar mit OSE-System 1 oder 2	20002620.00001
Universal OSE-Set, für System 1 3	3 System 1 = eine Anschlussdose; Sender + Empfänger, steckbare Ausführung mit Empfänger (0,5m Leitung) und Sender mit 6,5m Leitung 10,5m Leitung	30005185.00650 30005185.01050
Universal OSE-Set, für System 2 4	4 System 2 = mit Anschlussdose + Abschlussdose; Sender + Empfänger, steckbare Ausführung mit jeweils 0,5m Leitung Benötigt werden für System 2 zusätzlich 5+6	30005185.0060
Abschlussdose IP65, für System 2 5	5 Mit Steckanschluss für Sender / Empfänger, sowie für Schlupftür- und Schlawfschalter	30004834
Verbindungsleitung, für System 2 6	6 Beidseitig steckbar, 5-adrig, Leitungslänge: 4,5m 6,5m 8,5m 10,5m	20002630.00450 20002630.00650 20002630.00850 20002630.01050
Spritzwasserschutz 7	7 Bei erhöhter Anforderung an die Schutzart; Für Spiralkabel mit Anschlussdose 2 und Abschlussdose 5	40017478.00001

■ Weiteres Zubehör finden Sie in Kapitel 9, z.B. Funk ab S. 9.023

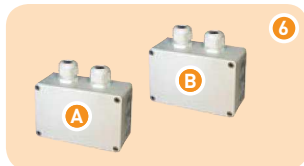
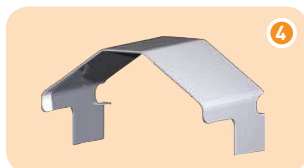
Beispiel System 1



Beispiel System 2



Zubehör



Bezeichnung	Beschreibung	Art.-Nr.
Schlüsselschalter	1 Montagesatz zum Einbau im Gehäuseoberteil, Lieferung mit 2 Schlüsseln	30004616
Not-AUS-Schalter	2 Montagesatz zum Einbau im Gehäuseoberteil	30004615
Knebschalter für Teilöffnung	3 Montagesatz zum Einbau im Gehäuseoberteil	30004679
Schutzabdeckung aus Edelstahl	4 Empfohlen bei Dauerberieselung	40015005
Statusmelde-Modul SMF	5 5 zusätzliche potentialfreie Relaiskontakte; Aktivierung bei: 1. Schaltleiste betätigt 2. STOPP 3. Lichtschanke betätigt 4. Endlage ZU 5. Endlage AUF inkl. Anschlussleitung zur Torsteuerung	30004743
Schleusenfunksions-Modul SLF	6 Zum Betrieb zweier TS 981 als Schleuse; bestehend aus Modul A + B ; inkl. Anschlussleitung zur Torsteuerung; die Verbindung zwischen den Modulen ist bauseitig zu realisieren	30004742
Panikmodul	7 Als Erweiterung für 6 ; zur schnellen Aktivierung/Deaktivierung der Schleusenfunktion oder Öffnung beider Tore im Notfall (zusätzl. Befehlsgerät notwendig)	30004824

Zuordnung



Ersatzteile TS 981



Bezeichnung	Beschreibung	Art.-Nr.
Platine TS 981	1 In Abdeckung	30004613
Gehäuse TS-A1 kpl.	2+3+4+5 Gehäuseoberteil mit Schrauben, Tastatur, Scharniere, Gehäuseunterteil	20002984.00001
Gehäuseoberteil TS-A1 kpl.	2+3+4 Gehäuseoberteil mit Schrauben, Tastatur, Scharniere	20002985.00001
Tastatur für TS-A1	3 Mit Befestigungsmaterial	30004638
Scharnier TS-A	4 2 Stk.	30004632
Gehäuseunterteil TS-A	5	40014770

Ersatzteile TS 981-XL



Bezeichnung		Beschreibung	Art.-Nr.
Befestigungssatz XL-Gehäuse	1	4 Stk.	40017128
Folientastatur TS-A	2	Mit Sichtfenster	40016547
Scharnier	3	2 Stk.	30005828
XL-Gehäuseoberteil TS-A	2+3+4	Bestehend aus: Folientastatur TS-A, Scharnier, Deckel	30005827.00004
XL-Gehäuse TS-A	3+4+5	Bestehend aus: Scharnier, Deckel, Gehäuseunterteil mit Montageplatte und 3 DIN-Hutschienen	30005246
Platine TS 981	6	In Abdeckung	30004613
Hauptschalter für XL-Gehäuse	7	4-polig	40015183
XL-Gehäuse TS-A mit Hauptschalter komplett	1+2+3+4+5+7	Bestehend aus: Befestigungssatz XL-Gehäuse, Folientastatur TS-A, XL-Gehäuse TS-A, Hauptschalter für XL-Gehäuse	20002984.20006
Verschluss für Vorhängeschloss	8	2 Stk. (ohne Schloss)	40019408