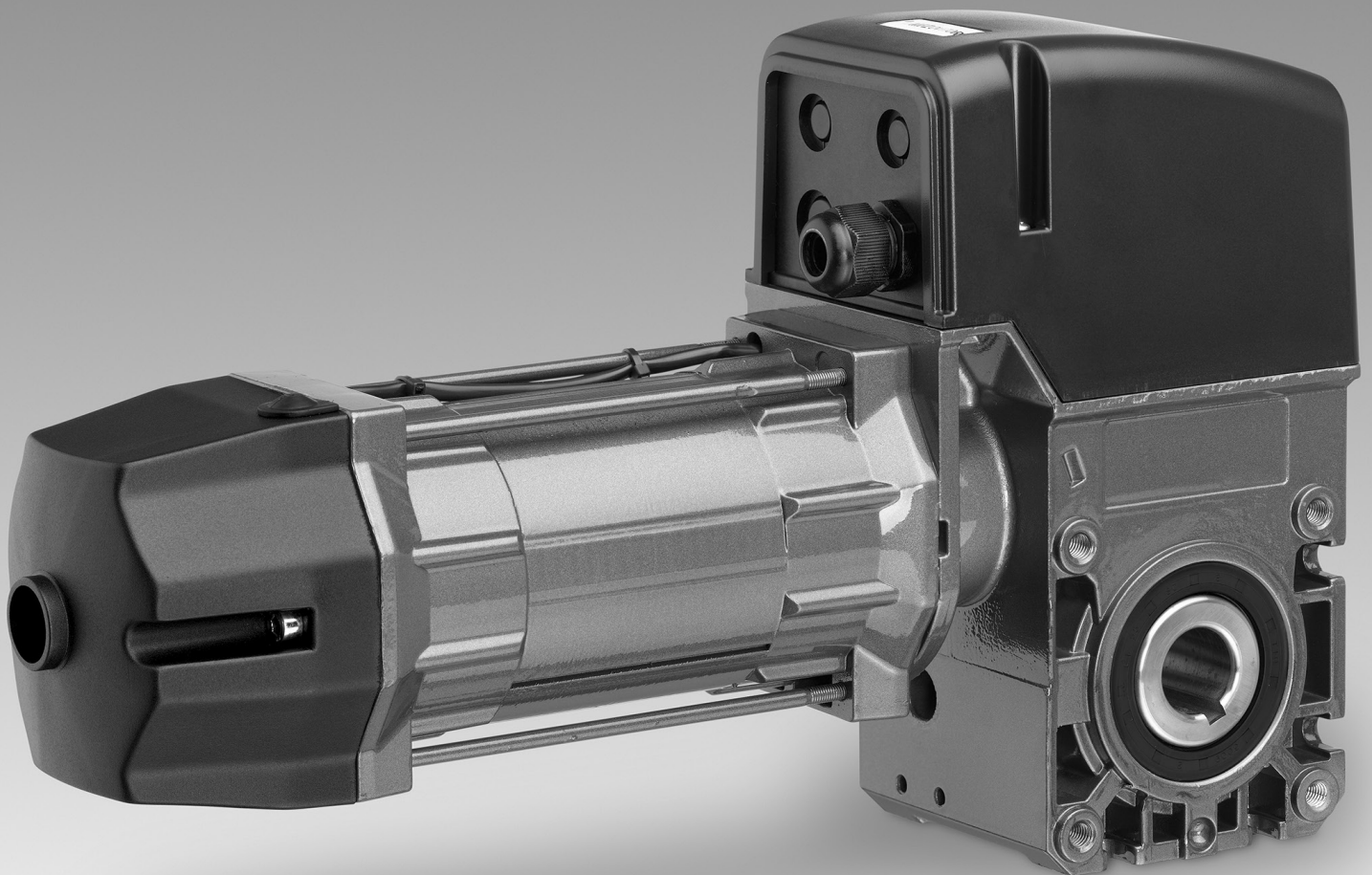


# Betriebsanleitung

## Sektionaltorantrieb STA 1



## 1. Inhaltsangabe

1.	<b>Inhaltsangabe</b> .....	2
2.	<b>Angaben zum Dokument</b> .....	2
3.	<b>Allgemeine Sicherheitshinweise</b> .....	3
4.	<b>Produktübersicht</b> .....	4
5.	<b>Montage</b> .....	5
5.1	Vorbereitung .....	5
5.2	Aufsteckmontage .....	5
5.3	Montage Nothandkette (nur bei Antrieben mit Nothandkette) .....	6
6.	<b>Inbetriebnahme</b> .....	7
6.1	Vorbereitung .....	7
6.2	Anschluss .....	7
6.3	Manuelle Einstellungen .....	9
6.4	Digitale Einstellungen – Endschalter und Sicherheitskette Antrieb ..	10
6.5	Prüfen der Anlage .....	11
7.	<b>Notbedienung</b> .....	12
8.	<b>Wartung</b> .....	13
9.	<b>Technische Daten</b> .....	14
10.	<b>Herstellererklärung</b> .....	22

## 2. Angaben zum Dokument

### Originalbetriebsanleitung

- Urheberrechtlich geschützt.
- Nachdruck, auch auszugsweise, nur mit unserer Genehmigung.
- Änderungen, die dem technischen Fortschritt dienen, vorbehalten.
- Alle Maßangaben in Millimeter.
- Darstellungen sind nicht maßstabsgetreu.

### Symbolerklärung

#### **GEFAHR!**

Sicherheitshinweis auf eine Gefahr, die unmittelbar zu Tod oder zu schweren Verletzungen führt.

#### **WARNUNG!**

Sicherheitshinweis auf eine Gefahr, die zu Tod oder zu schweren Verletzungen führen kann.

#### **VORSICHT!**

Sicherheitshinweis auf eine Gefahr, die zu leichten bis mittelschweren Verletzungen führen kann.

#### **ACHTUNG!**

Sicherheitshinweis auf eine Gefahr, die zu Beschädigungen oder zur Zerstörung des Produkts führen kann.

#### **KONTROLLE**

Hinweis auf eine durchzuführende Kontrolle.

#### **VERWEIS**

Verweis auf separate Dokumente die zu beachten sind.

#### Handlungsaufforderung

- Liste, Aufzählung

→ Verweis auf andere Stellen in diesem Dokument

### 3. Allgemeine Sicherheitshinweise

#### **GEFAHR!**

##### **Lebensgefahr durch Nichtbeachtung der Dokumentation!**

☞ Beachten Sie alle Sicherheitshinweise in diesem Dokument.

##### **Gewährleistung**

Eine Gewährleistung in Bezug auf Funktion und Sicherheit erfolgt nur, wenn die Warn- und Sicherheitshinweise in dieser Betriebsanleitung beachtet werden.

Für Personen- oder Sachschäden, die durch Nichtbeachtung der Warn- und Sicherheitshinweise eintreten, haftet die MFZ Antriebe GmbH & Co. KG nicht.

Für Schäden, die durch die Verwendung von nicht zugelassenen Ersatzteilen und Zubehör entstehen, ist jede Haftung und Gewährleistung seitens MFZ ausgeschlossen.

##### **Bestimmungsgemäße Verwendung**

Die Antriebe der STA 1 Serie sind ausschließlich für das Öffnen und Schließen von gewichtsausgeglichenen Sektionaltoren geeignet.

##### **Zielgruppe**

Nur qualifizierte und geschulte Fachmonteure dürfen den Antrieb montieren und die mechanische Wartung durchführen.

Qualifizierte und geschulte Fachmonteure erfüllen folgende Anforderungen:

- Kenntnis der allgemeinen und speziellen Sicherheits- und Unfallverhütungsvorschriften,
- Kenntnis der einschlägigen Vorschriften,
- Ausbildung in Gebrauch und Pflege angemessener Sicherheitsausrüstung,
- Fähigkeit, Gefahren in Zusammenhang mit der Montage zu erkennen.

Nur qualifizierte und geschulte Elektrofachkräfte dürfen den Antrieb anschließen und die elektrische Wartung durchführen.

Qualifizierte und geschulte Elektrofachkräfte erfüllen folgende Anforderungen:

- Kenntnis der allgemeinen und speziellen Sicherheits- und Unfallverhütungsvorschriften,
- Kenntnis der einschlägigen elektrotechnischen Vorschriften,
- Ausbildung in Gebrauch und Pflege angemessener Sicherheitsausrüstung,
- Fähigkeit, Gefahren in Zusammenhang mit Elektrizität zu erkennen.

##### **Hinweise zu Montage, Anschluss und Wartung**

- Vor elektrischen Arbeiten muss die Anlage von der Stromversorgung getrennt werden. Während der Arbeiten muss sichergestellt werden, dass die Stromversorgung unterbrochen bleibt.
- Die örtlichen Schutzbestimmungen sind zu beachten.
- Netz- und Steuerleitungen müssen getrennt verlegt werden.

Die gültigen Normen und Vorschriften sind zu beachten!

## 4. Produktübersicht

Folgende Liefervarianten des Antriebs STA 1 sind möglich:

- STA/STAW 1 E (externe Steuerung mit Entriegelung)
- STA/STAW 1 KE (externe Steuerung mit Kette)
- STA/STAW 1 KU (externe Steuerung mit Kurbel)
  
- STA/STAW 1 E - HD (externe Steuerung mit Entriegelung, HD\*)
- STA/STAW 1 KE - HD (externe Steuerung mit Kette, HD\*)
- STA/STAW 1 KU - HD (externe Steuerung mit Kurbel, HD\*)
  
- STAC/STAWC 1 E (integrierte Steuerung mit Entriegelung)
- STAC/STAWC 1 KE (integrierte Steuerung mit Kette)
- STAC/STAWC 1 KU (integrierte Steuerung mit Kurbel)

\* HD = Antriebe mit diesem Zusatz verfügen über eine höhere Einschaltdauer.

Die genauen Werte aller Antriebe finden sich in

→ „9. Technische Daten“

Weitere Produktkombinationen sind möglich.

Informationen dazu sind über den Hersteller erhältlich.

## 5. Montage

### 5.1 Vorbereitung

#### **! WARNUNG!**

##### **Schwere Verletzungen möglich durch unsachgemäße Montage des Antriebs!**

- Der Antrieb muss spannungsfrei montiert werden.
- Der Antrieb darf sich auf der Welle nicht verschieben.
- Alle Bauteile müssen von der Konstruktion und dem Untergrund für die Belastungen ausgelegt sein.
- Die Montage muss aus einem sicheren Stand erfolgen (z. B. Gerüst).

#### **! ACHTUNG!**

##### **Sachschaden durch unsachgemäße Montage des Antriebs!**

Um Beschädigungen am Antrieb und am Tor zu vermeiden, darf der Antrieb nur montiert werden, wenn

- der Antrieb unbeschädigt ist,
- die Umgebungstemperatur -20 °C bis +60 °C beträgt,
- die Aufstellhöhe 1.000 m über NN nicht übersteigt,
- die Schutzart entsprechend ausgewählt worden ist.

- ☞ Vergewissern Sie sich vor der Montage, dass
- der Antrieb nicht blockiert ist,
  - der Antrieb nach längerer Lagerzeit neu vorbereitet wurde,
  - alle Anschlüsse ordnungsgemäß ausgeführt wurden,
  - die Drehrichtung des Getriebemotors korrekt ist,
  - alle Motorschutzeinrichtungen aktiv sind,
  - keine anderen Gefahrenquellen vorhanden sind,
  - der Montageort großräumig abgesperrt ist.

### 5.2 Aufsteckmontage

#### **! ACHTUNG!**

##### **Sachschaden möglich durch unsachgemäße Montage des Antriebs!**

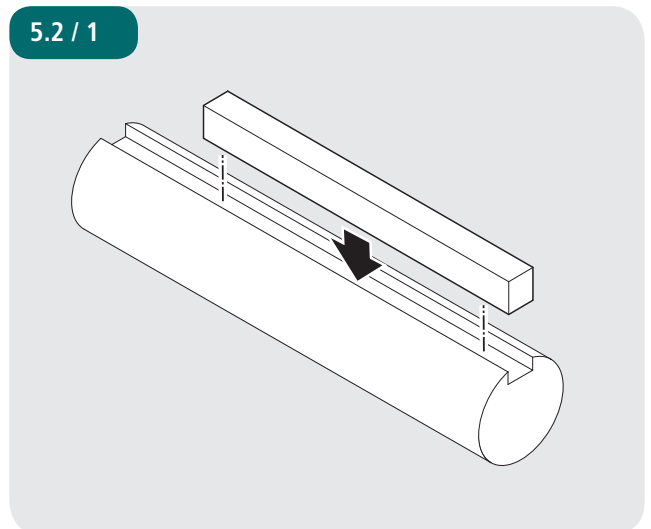
Um Beschädigungen am Antrieb und am Tor zu vermeiden, muss der Antrieb auf einer Konsole oder mit einer Drehmomentstütze schwingungsgedämpft montiert werden.

#### **i VERWEIS**

Für die Montage des Antriebs an das Tor ist die entsprechende Tor-Anleitung zu beachten.

#### **Vollwelle**

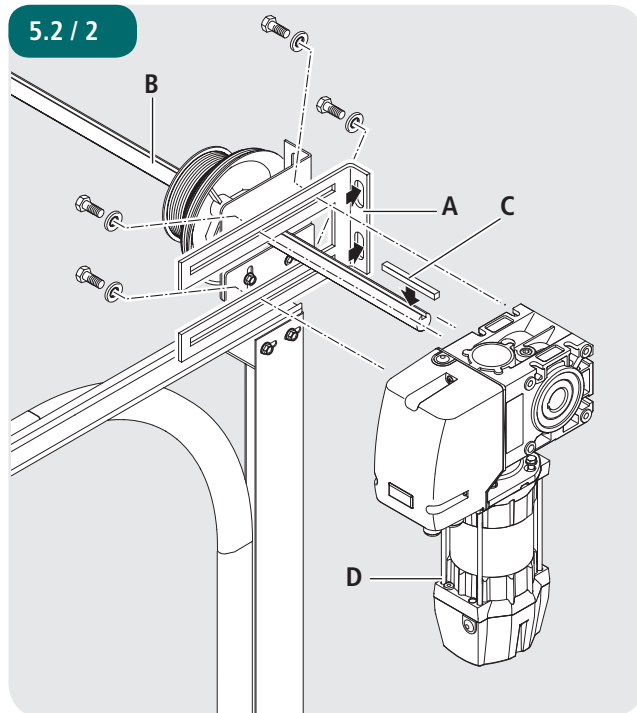
5.2 / 1



- ☞ Prüfen Sie, ob die Passfeder mit der örtlichen Federwelle übereinstimmt.

## Montage

### Montage mit Drehmomentstütze



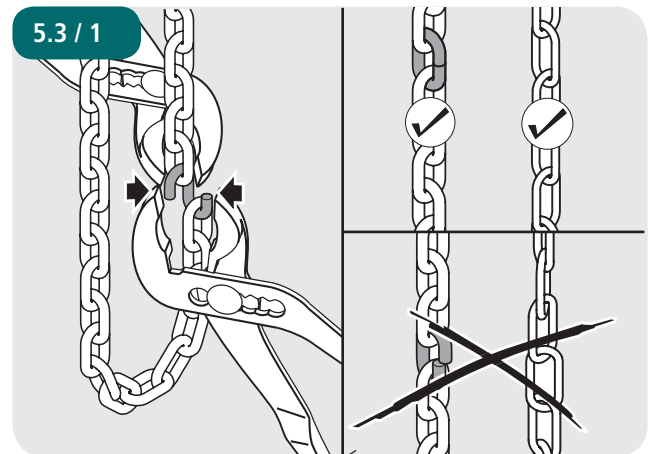
- ☞ Montieren Sie die Drehmomentstütze/Konsole (A).
- ☞ Fetten Sie die Federwelle (B) im Bereich des Antriebsitzes ein.
- ☞ Setzen Sie die Passfeder (C) in die Federwelle (B).
- ☞ Stecken Sie den Antrieb (D) auf die Federwelle (B).
- ☞ Sichern Sie die Passfeder (C) gegen ein Verschieben.

Die Passfeder kann mit zwei Schlauchschellen oder Stellringen gesichert werden.

- ☞ Befestigen Sie den Antrieb mit 4 Schrauben an der Drehmomentstütze.

### 5.3 Montage Nothandkette (nur bei Antrieben mit Nothandkette)

Für eine einwandfreie Funktion dürfen die Kettenglieder nicht verdreht sein.



- ☞ Verbinden Sie die Kettenenden mit dem Kettenschloss.

#### **ACHTUNG!**

#### **Sachschaden durch unsachgemäße Bedienung des Antriebs!**


Um Beschädigungen am Antrieb und am Tor zu vermeiden, muss die Nothandkette während des elektrischen Torbetriebes gesichert sein.

## 6. Inbetriebnahme

### 6.1 Vorbereitung

#### **GEFAHR!**

##### **Lebensgefahr durch Stromschlag!**

-  Vor Verkabelungsarbeiten trennen Sie das Antriebssystem unbedingt von der Stromversorgung. Stellen Sie sicher, dass während der Verkabelungsarbeiten die Stromversorgung unterbrochen bleibt.

#### **ACHTUNG!**

##### **Sachschaden durch unsachgemäße Montage des Antriebs!**

Um Beschädigungen am Antrieb zu vermeiden, müssen die folgenden Punkte beachtet werden:

- Die Leitungsarten und die Querschnitte sind nach den geltenden Vorschriften zu wählen.
- Die Nennströme und die Schaltungsart müssen denen auf dem Motortypenschild entsprechen.
- Die Antriebsangaben müssen mit den Anschlusswerten übereinstimmen.

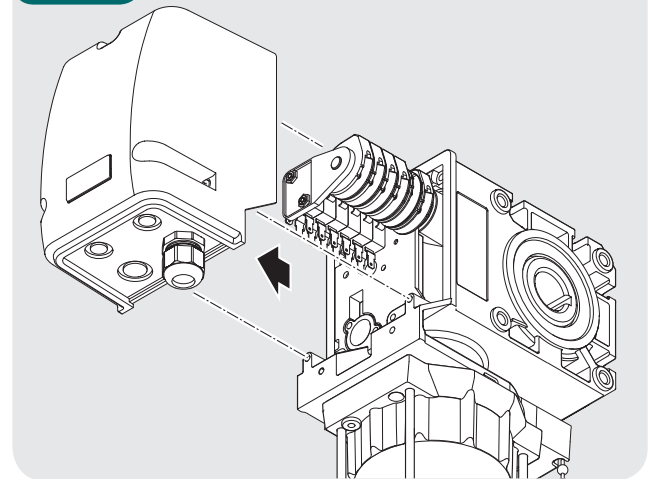
#### **VERWEIS**

Bei Betrieb mit elektronischen Regelgeräten sind die entsprechenden Inbetriebnahmeanleitungen und Schaltbilder zu berücksichtigen.

### 6.2 Anschluss

#### Antrieb öffnen

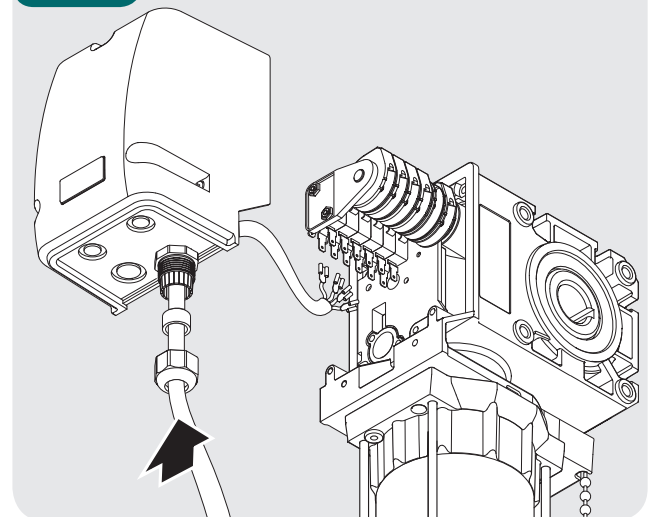
6.2 / 1



-  Nehmen Sie die Haube vom Antrieb.

#### Kabel einführen

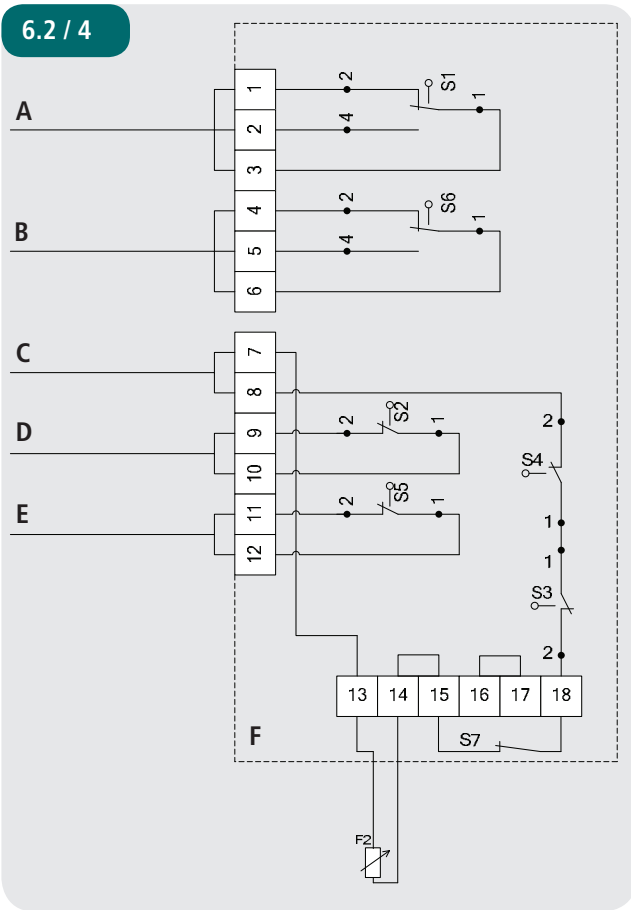
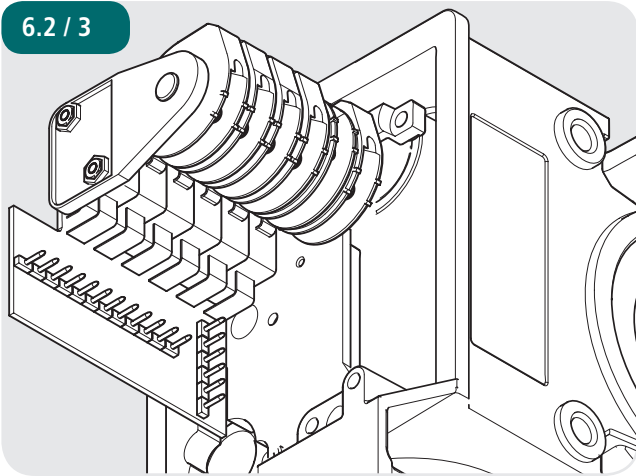
6.2 / 2



-  Führen Sie die Kabel durch die Verschraubung in den Antrieb.

## Inbetriebnahme

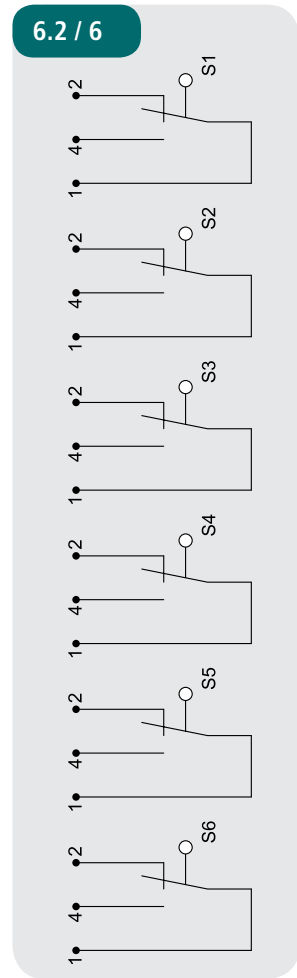
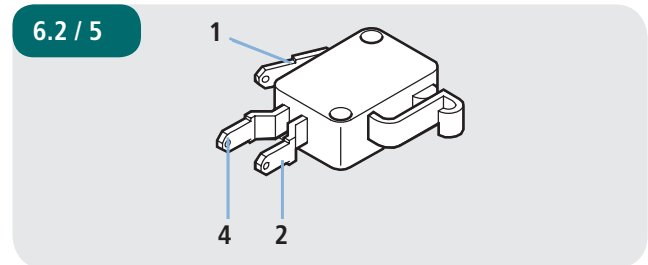
### Anschluss Endschalter (steckbar, Standard)



- A potentialfreier Anschluss AUF
- B potentialfreier Anschluss ZU
- C Abschaltung Sicherheitskreis
- D Abschaltung Endlage AUF
- E Abschaltung Endlage ZU
- F Interne Sicherheitskette

- S1 Zusatzendschalter AUF (Standard nur bei Antrieben ohne integrierte Steuerung)
- S2 Endschalter AUF
- S3 Sicherheitsendschalter AUF
- S4 Sicherheitsendschalter ZU
- S5 Endschalter ZU
- S6 Zusatzendschalter ZU (Standard nur bei Antrieben ohne integrierte Steuerung)
- S7 Sicherheitsendschalter Nothandbedienung
- F2 Thermoschutz Motor

### Anschluss Endschalter

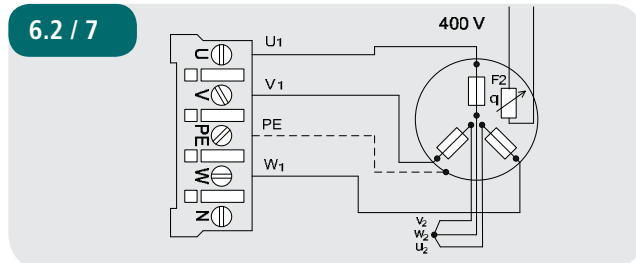


- S1 Zusatzendschalter AUF (Standard nur bei Antrieben ohne integrierte Steuerung)
- S2 Endschalter AUF
- S3 Sicherheitsendschalter AUF
- S4 Sicherheitsendschalter ZU
- S5 Endschalter ZU
- S6 Zusatzendschalter ZU (Standard nur bei Antrieben ohne integrierte Steuerung)



### Anschluss 3 x 400 V Sternschaltung (Standard)

Der Motor ist für den Anschluss an ein 3 x 400 V Netz in Sternschaltung vorverkabelt.



☞ Schließen Sie alle benötigten Kabel an.

#### Litzenkennzeichnung

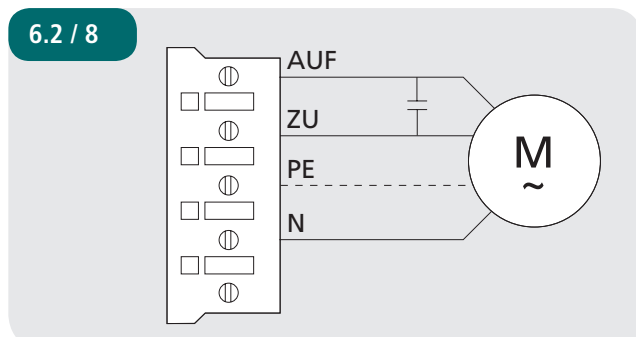
U1	Rot
V1	Blau
W1	Weiß
V2	Schwarz
W2	Braun
U2	Grün

### Anschluss 3 x 230 V Dreiecksschaltung

Um den Antrieb an ein 3 x 230 V Netz betreiben zu können, wenden Sie sich bitte an den Hersteller.

### Anschluss 1 x 230 V

Der Motor ist für den Anschluss an ein Netz 230V/1Phase vorverkabelt.



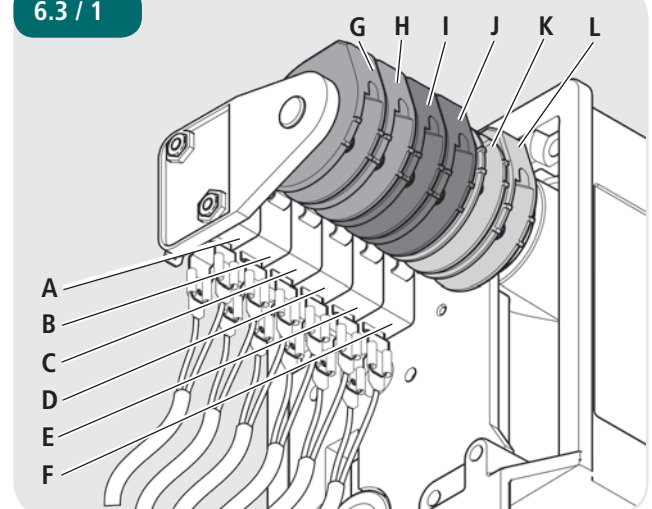
☞ Schließen Sie alle benötigten Kabel an.

#### Litzenkennzeichnung

AUF	blau
ZU	blau
N	rot

## 6.3 Manuelle Einstellungen

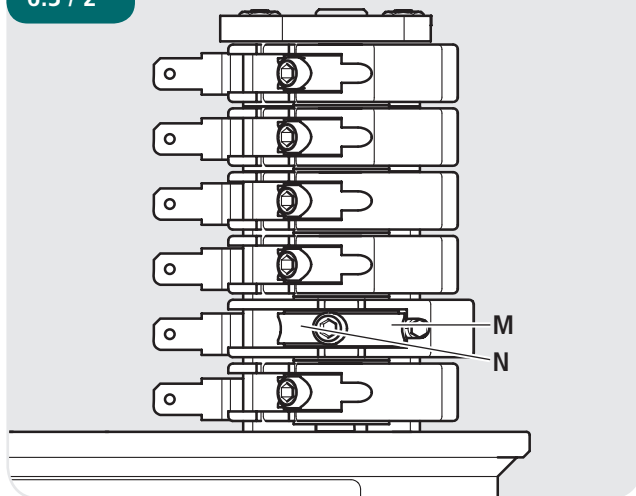
6.3 / 1



- A Zusatzschalter AUF - S1  
(potentialfreier Wechslerkontakt)
- B Endschalter AUF - S2
- C Sicherheitsendschalter AUF - S3
- D Sicherheitsendschalter ZU - S4
- E Endschalter ZU - S5
- F Zusatzschalter ZU - S6  
(potentialfreier Wechslerkontakt)
- G Schaltnocke Zusatzschalter AUF (grün)
- H Schaltnocke Endschalter AUF (grün)
- I Schaltnocke Sicherheitsendschalter AUF (rot)
- J Schaltnocke Sicherheitsendschalter ZU (rot)
- K Schaltnocke Endschalter ZU (weiß)
- L Schaltnocke Zusatzschalter ZU (weiß)

## Inbetriebnahme

6.3 / 2



M Feineinstellschraube  
N Feststellschraube

Jede Schaltnocke verfügt über eine Feststellschraube (N) und eine Feineinstellschraube (M).

Mit der Feststellschraube (N) wird die entsprechende Schaltnocke in der gewünschten Position festgestellt. Eine genauere Einstellung kann mit der Feineinstellschraube (M) erfolgen.

### Einstellen der Endposition ZU

- ☞ Fahren Sie das Tor in die Endposition ZU.
- ☞ Stellen Sie die Schaltnocke (K) so ein, dass der Endschalter ZU (E) betätigt wird.
- ☞ Ziehen Sie die Feststellschraube (N) an.

Der Sicherheitsendschalter ZU (D) muss so eingestellt werden, dass er sofort bei einem Überfahren des Endschalters ZU (E) schaltet.

- ☞ Stellen Sie den Sicherheitsendschalter ZU (D) ein.

### Einstellen der Endposition AUF

- ☞ Fahren Sie das Tor in die Endposition AUF.
- ☞ Stellen Sie die Schaltnocke (H) so ein, dass der Endschalter AUF (B) betätigt wird.
- ☞ Ziehen Sie die Feststellschraube (N) an.

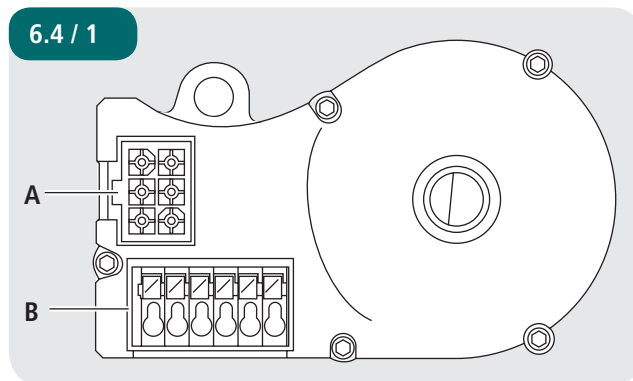
Der Sicherheitsendschalter AUF (C) muss so eingestellt werden, dass er sofort bei einem Überfahren des Endschalters AUF (B) schaltet.

- ☞ Stellen Sie den Sicherheitsendschalter AUF (C) ein.

## 6.4 Digitale Einstellungen – Endschalter und Sicherheitskette Antrieb

### Elektrische Schnittstelle

6.4 / 1



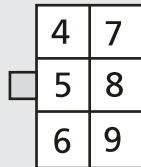
A: AWG-Stecker  
B: AWG-Steckklemme

### VERWEIS

Die Einstellung der Endlagen ist der Betriebsanleitung der Steuerung zu entnehmen.

## Aderbelegung AWG-Stecker

6.4 / 2

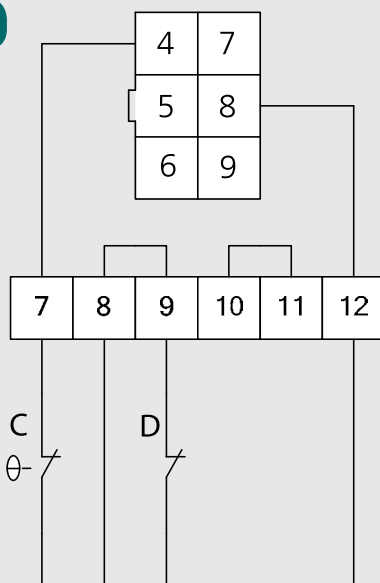


Die Zahlen auf dem Stecker sind gleichzeitig die Adernummern:

- 4: Sicherheitskette Eingang
- 5: RS 485 B
- 6: GND
- 7: RS485 A
- 8: Sicherheitskette Ausgang
- 9: 7...18V<sub>DC</sub>

## AWG-Steckklemmen (7-12)

6.4 / 3



- C: Thermoelement im Antrieb
- D: Nothandbetätigung (Notkurbel oder Notkette)

## 6.5 Prüfen der Anlage

### Überprüfen der Laufrichtung

☞ Fahren Sie das Tor in die Richtung ZU.  
Der Antrieb muss das Tor zufahren.

☞ Fahren Sie das Tor in die Richtung AUF.  
Der Antrieb muss das Tor auffahren.

Entspricht die Laufrichtung des Tores nicht den Tastenbefehlen, so muss die Drehrichtung geändert werden.  
Anschließend muss die Laufrichtung erneut überprüft werden.

### **i** VERWEIS

Das Ändern der Drehrichtung ist in der Bedienungsanleitung der Steuerung beschrieben.

### Überprüfen der Endschaltereinstellungen

☞ Fahren Sie das Tor in die Endposition ZU.  
Der Antrieb muss in der gewünschten Position stoppen.

☞ Fahren Sie das Tor in die Endposition AUF.  
Der Antrieb muss in der gewünschten Position stoppen.

☞ Überprüfen Sie den Sitz der Befestigungsschrauben.

### Überprüfen der mechanischen Funktionen

Nach der Montage und Installation aller Bauteile müssen die Funktionen der Anlage geprüft werden.

- ☞ Prüfen Sie alle Funktionen der Anlage.
- ☞ Prüfen Sie die Laufruhe des Antriebs.
- ☞ Prüfen Sie, ob der Antrieb Öl verliert.

Wenn der Antrieb ungewöhnliche Geräusche macht oder Öl verliert, muss:

- der Antrieb sofort außer Betrieb genommen werden,
- der Kundendienst benachrichtigt werden.

## 7. Notbedienung

### **⚠️ WARNUNG!**

#### **Schwere Verletzungen möglich durch unsachgemäße Bedienung!**

Um Personenschäden zu vermeiden, müssen die folgenden Punkte zutreffen:

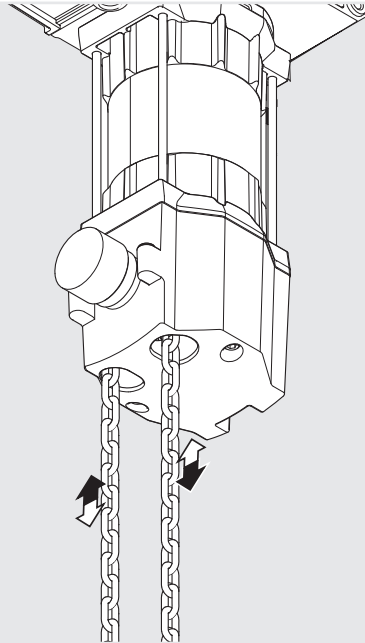
- Die Notbedienung darf nur aus einem sicheren Stand heraus erfolgen.
- Die Notbedienung darf nur bei stehendem Motor erfolgen.
- Die Anlage muss während der Notbedienung vom Stromnetz getrennt sein.

Bei einer elektrischen Störung oder bei Wartungsarbeiten kann das Tor mit Hilfe der Notbedienung AUF und ZU bewegt werden.

**Wenn das Tor über die Endpositionen ZU oder AUF hinaus bewegt wird, kann der Antrieb nicht mehr elektrisch bedient werden.**

### **Antrieb mit Nothandkette**

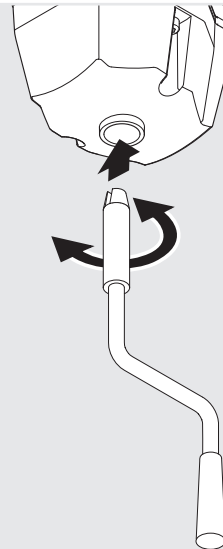
7 / 1



- ☞ Lösen Sie die Nothandkette von der Sicherung.
- ☞ Fahren Sie das Tor durch Ziehen der Nothandkette an der entsprechenden Seite in Richtung AUF oder ZU.

### **Antrieb mit Nothandkurbel**

7 / 2



- ☞ Stecken Sie die Nothandkurbel bis zum Anschlag in den Antrieb.
- ☞ Fahren Sie das Tor durch Drehen der Nothandkurbel in Richtung AUF oder ZU.
- ☞ Ziehen Sie nach Beendigung der Notbetätigung die Kurbel wieder ab.

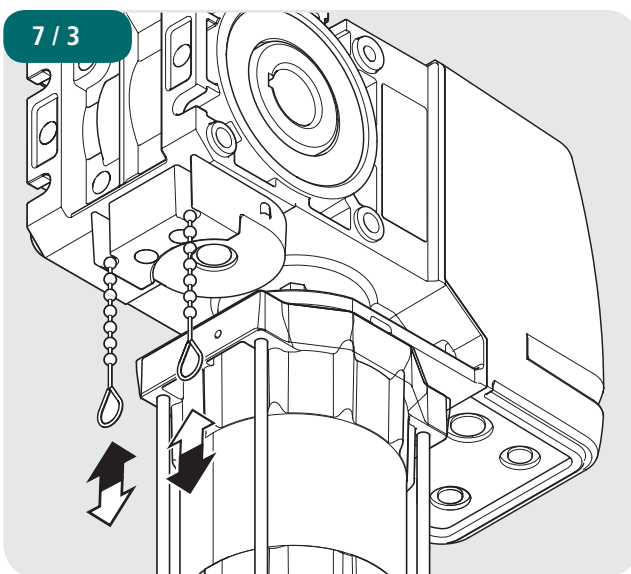
## Antrieb mit Entriegelung

### ! WARNUNG!

#### Schwere Verletzungen möglich durch unkontrollierte Torbewegung!

Um Personenschäden zu vermeiden, muss bei Getrieben mit Entriegelung eine Absturzsicherung am Tor montiert sein.

Ohne Absturzsicherung entspricht das Tor nicht der Richtlinie ASR A1.7.



☞ Ziehen Sie an der roten Schlaufe.  
Das Tor kann mit der Hand bewegt werden.

☞ Ziehen Sie an der grünen Schlaufe.  
Das Tor kann mit dem Antrieb bewegt werden.

## 8. Wartung

### ! GEFAHR!

#### Lebensgefahr durch Stromschlag!

☞ Vor Verkabelungsarbeiten trennen Sie das Antriebssystem unbedingt von der Stromversorgung. Stellen Sie sicher, dass während der Verkabelungsarbeiten die Stromversorgung unterbrochen bleibt.

### ! ACHTUNG!

#### Sachschaden durch unsachgemäße Wartung des Antriebs!

Um Beschädigungen am Antrieb und am Tor zu vermeiden, müssen die folgenden Punkte zutreffen:

- Die Wartung darf nur von autorisierten Personen durchgeführt werden.
- Die Richtlinie ASR A1.7 muss eingehalten werden.
- Verschlissene oder defekte Teile müssen ausgetauscht werden.
- Es dürfen nur zugelassene Teile montiert werden.
- Die Wartung muss dokumentiert werden.

Das Getriebe hat eine Lebensdauerschmierung und ist wartungsfrei.

Die Hohlwelle ist rostfrei zu halten.

☞ Prüfen Sie alle Befestigungen auf festen Sitz.

☞ Prüfen Sie die Federspannung am Tor.

Die Federn müssen gewichtsausgleichend eingestellt sein.

☞ Prüfen Sie die Bremse (falls vorhanden).

☞ Prüfen Sie die End- und Sicherheitsschalter.

☞ Prüfen Sie auf Geräusche und Ölverlust.

☞ Prüfen Sie die Befestigung des Antriebs auf Korrosion.

☞ Prüfen Sie das Gehäuse auf Beschädigung.

Ausgetauschte defekte Teile müssen fachgerecht entsorgt werden.

## 9. Technische Daten

Typ (E / KU / KE):	STA 1-11-19 STAC 1-11-19	STA 1-10-24 STAC 1-10-24	STA 1-13-15 STAC 1-13-15	STA 1-12-19 STAC 1-12-19	STA 1-11-24 STAC 1-11-24	STA 1-10-30 STAC 1-10-30
Abtriebsdrehmoment (Nm):	110	100	130	120	110	100
Statisches Haltemoment (Nm):	600	600	600	600	600	600
Abtriebsdrehzahl (min <sup>-1</sup> ):	19	24	15	19	24	30
Motorleistung (kw):	0,37	0,37	0,55	0,55	0,55	0,55
Betriebsspannung (V):	230 / 400 / 3~	230 / 400 / 3~	230 / 400 / 3~	230 / 400 / 3~	230 / 400 / 3~	230 / 400 / 3~
Netzfrequenz (Hz):	50	50	50	50	50	50
Steuerspannung (V):	24	24	24	24	24	24
Motor-Nennstrom (A):	3,5 / 2,0	3,5 / 2,0	3,1 / 1,8	4,1 / 2,4	4,1 / 2,4	3,5 / 2,0
Max. Schaltungen pro Stunde *:	20	20	20	20	20	20
Bauseitige Absicherung (A):	10,0	10,0	10,0	10,0	10,0	10,0
Schutzart (IP):	54	54	54	54	54	54
Temperaturbereich (°C) **::	-20 / +60	-20 / +60	-20 / +60	-20 / +60	-20 / +60	-20 / +60
Dauerschalldruckpegel (dB (A)):	< 70	< 70	< 70	< 70	< 70	< 70
Stückgewicht (kg):	15	15	15	15	15	15
Maximale Umdrehungen Abtrieb:	20	20	20	20	20	20
Hohlwelle (mm):	25,4	25,4	25,4	25,4	25,4	25,4

\* Eine Schaltung entspricht einem Zyklus aus Öffnung und Schließung des Tores.

Die angegebenen Werte setzen eine gleichmäßige Verteilung voraus.

\*\* Temperaturbereiche < -5 °C: Ölsorte und Elektroheizung auf Anfrage

Typ (E / KU / KE):	STA 1-13-15 HD	STA 1-12-19 HD	STA 1-11-24 HD	STA 1-10-30 HD	STAW 1-7-19 STAWC 1-7-19
Abtriebsdrehmoment (Nm):	130	120	110	100	70
Statisches Haltemoment (Nm):	600	600	600	600	600
Abtriebsdrehzahl (min <sup>-1</sup> ):	15	19	24	30	19
Motorleistung (kw):	0,55	0,55	0,55	0,55	0,37
Betriebsspannung (V):	230 / 400 / 3~	230 / 400 / 3~	230 / 400 / 3~	230 / 400 / 3~	230 / 1~
Netzfrequenz (Hz):	50	50	50	50	50
Steuerspannung (V):	24	24	24	24	24
Motor-Nennstrom (A):	3,1 / 1,8	3,0 / 1,7	3,0 / 1,7	3,0 / 1,7	6,2
Max. Schaltungen pro Stunde *:	30	30	30	30	8
Bauseitige Absicherung (A):	10,0	10,0	10,0	10,0	10,0
Schutzart (IP):	54	54	54	54	54
Temperaturbereich (°C) **:	-20 / +60	-20 / +60	-20 / +60	-20 / +60	-20 / +60
Dauerschalldruckpegel (dB (A)):	< 70	< 70	< 70	< 70	-
Stückgewicht (kg):	23	23	23	23	23
Maximale Umdrehungen Abtrieb:	20	20	20	20	20
Hohlwelle (mm):	25,4	25,4	25,4	25,4	25,4

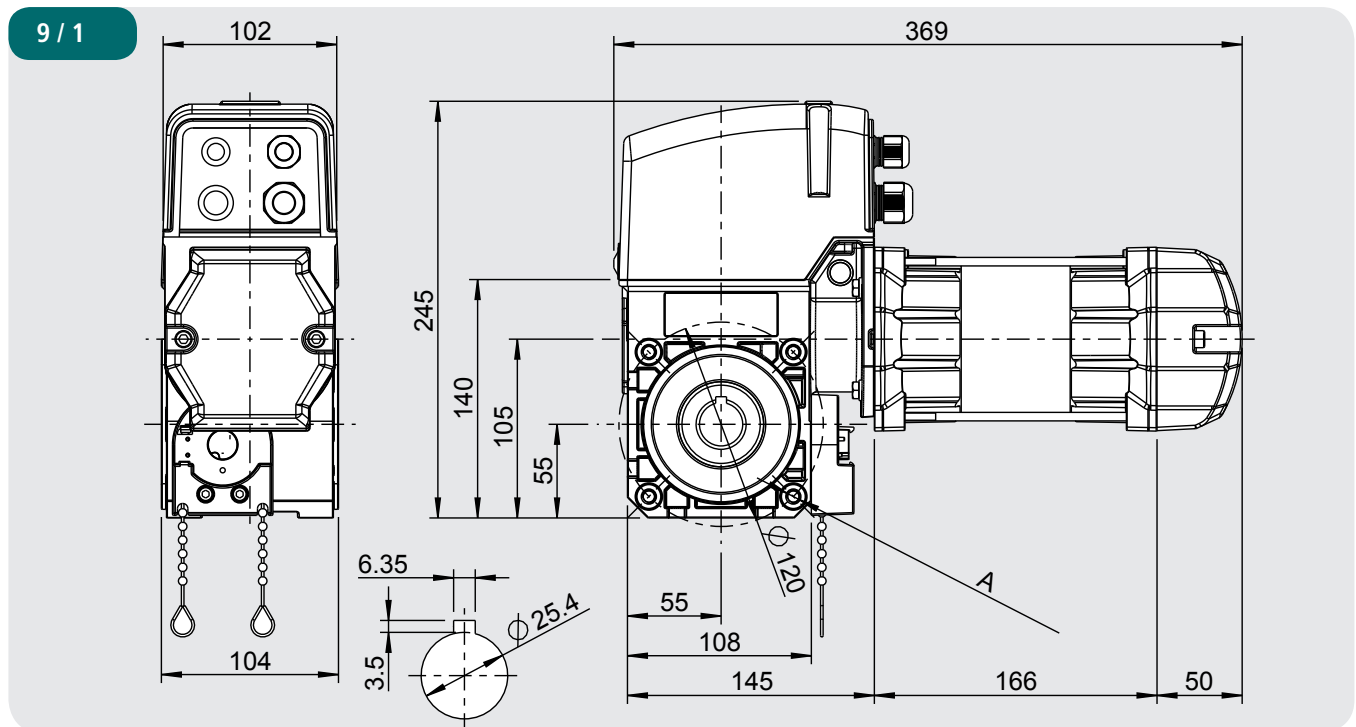
\* Eine Schaltung entspricht einem Zyklus aus Öffnung und Schließung des Tores.

Die angegebenen Werte setzen eine gleichmäßige Verteilung voraus.

\*\* Temperaturbereiche < -5 °C: Ölsorte und Elektroheizung auf Anfrage

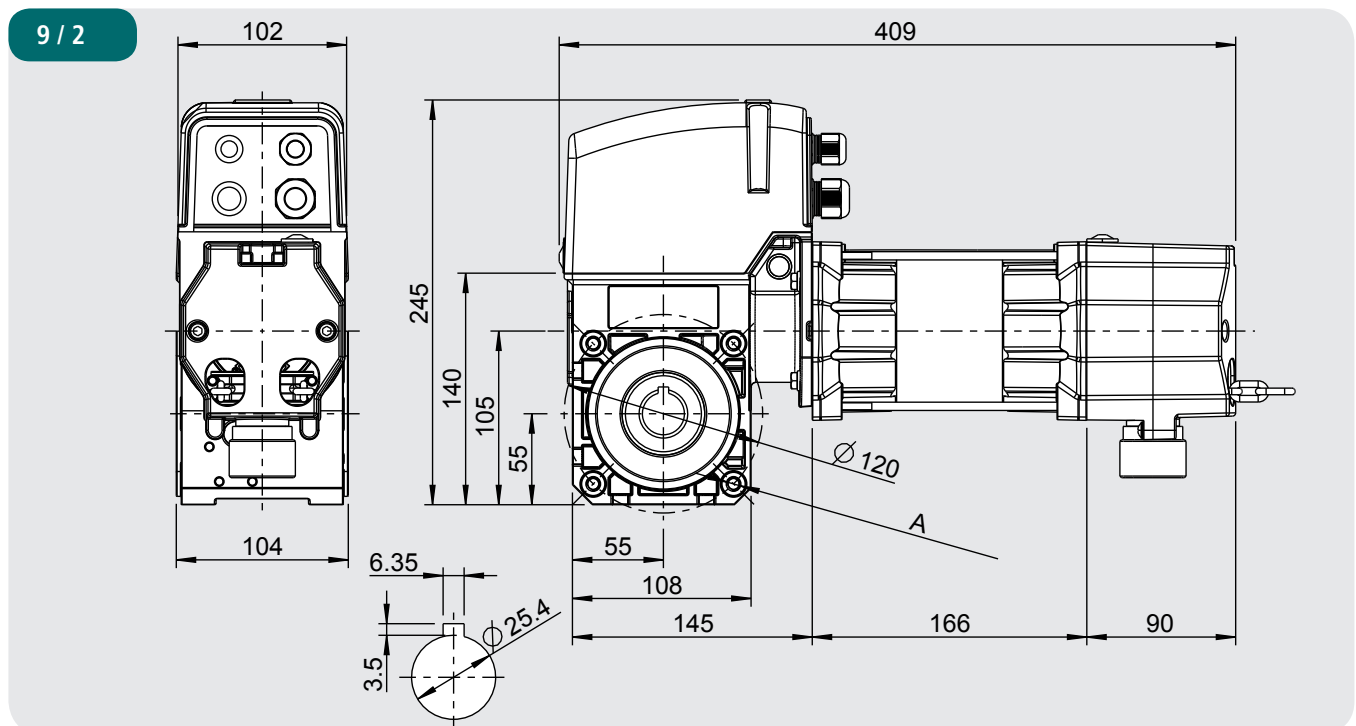
## Technische Daten

### STA/STAW 1 E



A 4x M8x16 tief, beidseitig

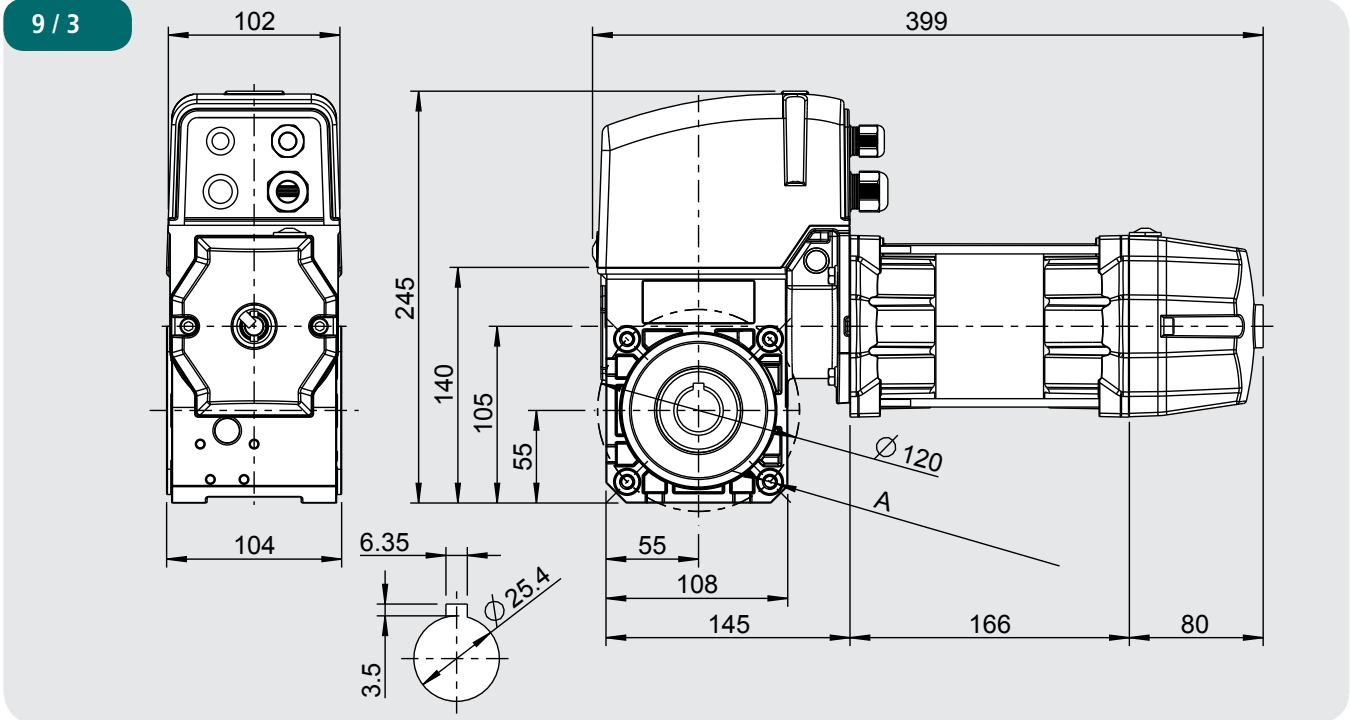
### STA/STAW 1 KE



A 4x M8x16 tief, beidseitig

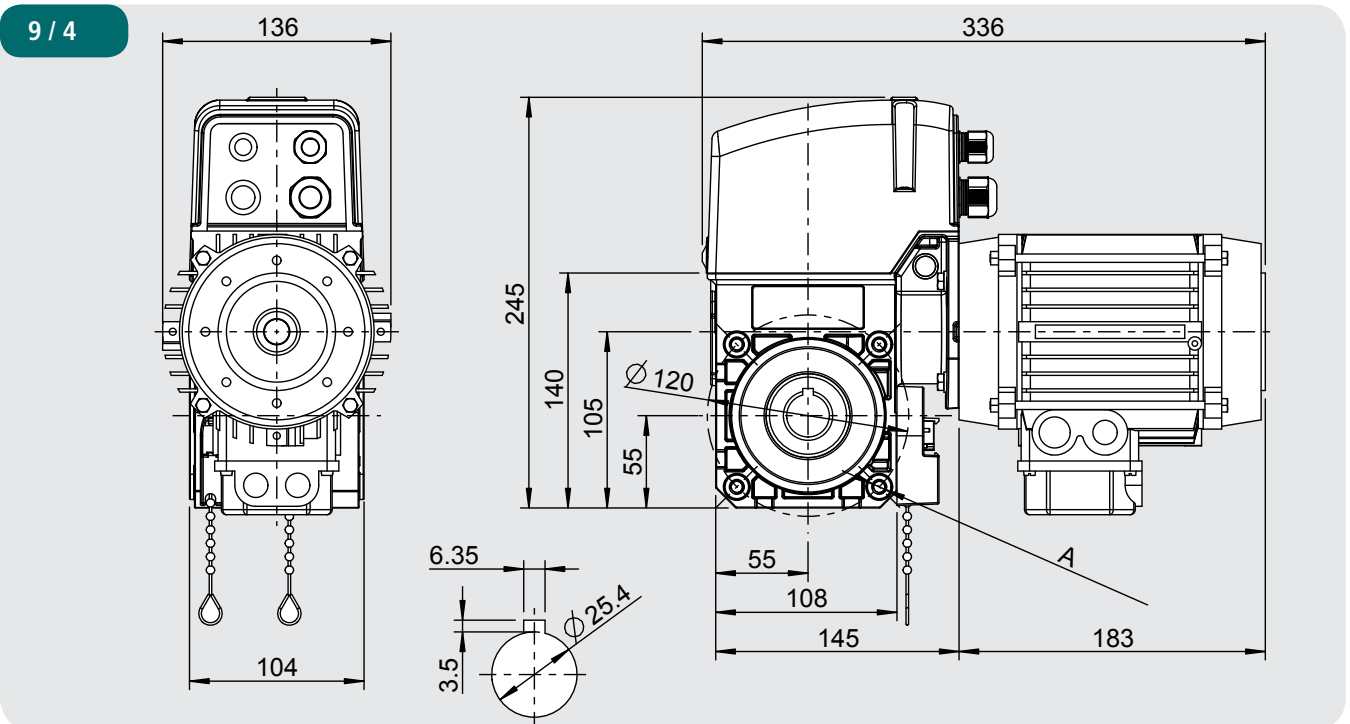


STA/STAW 1 KU



A 4x M8x16 tief, beidseitig

STA/STAW 1 E - HD

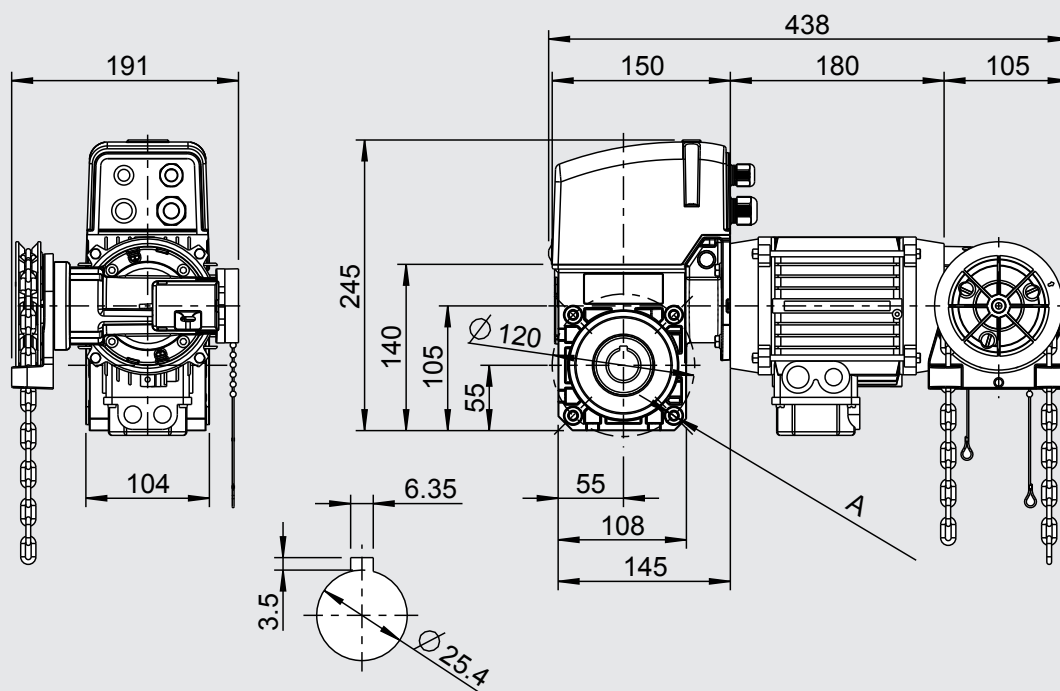


A 4x M8x16 tief, beidseitig

## Technische Daten

### STA/STAW 1 KE - HD

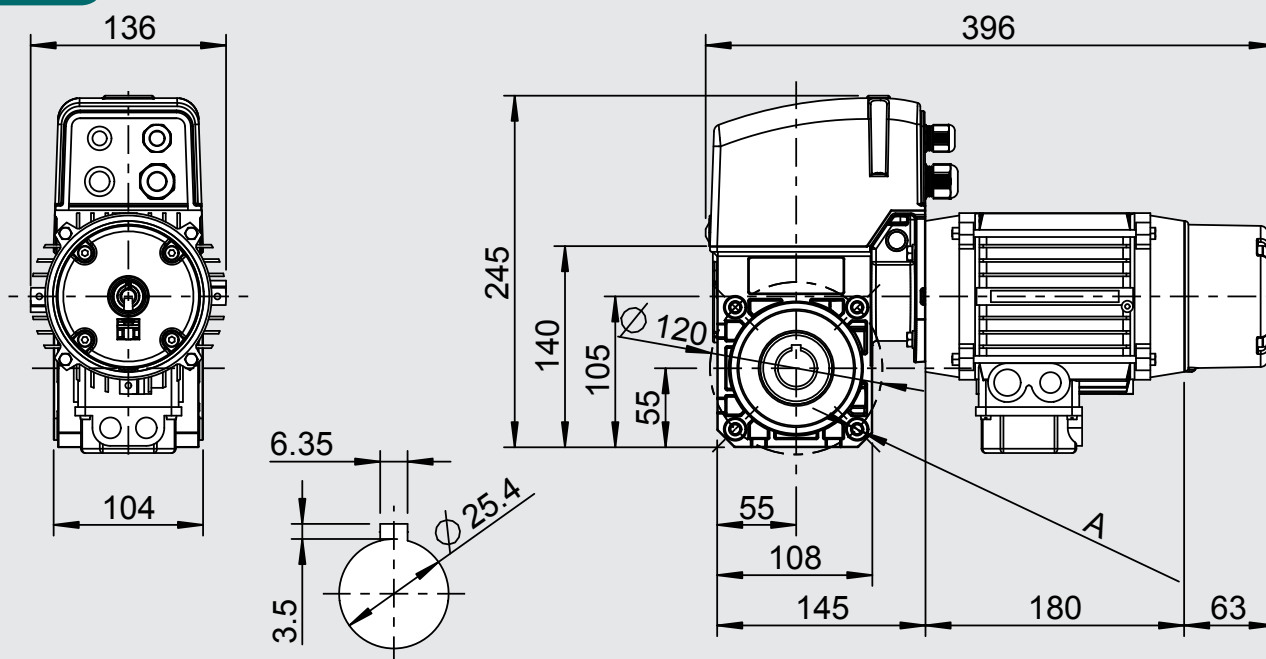
9 / 5



A 4x M8x16 tief, beidseitig

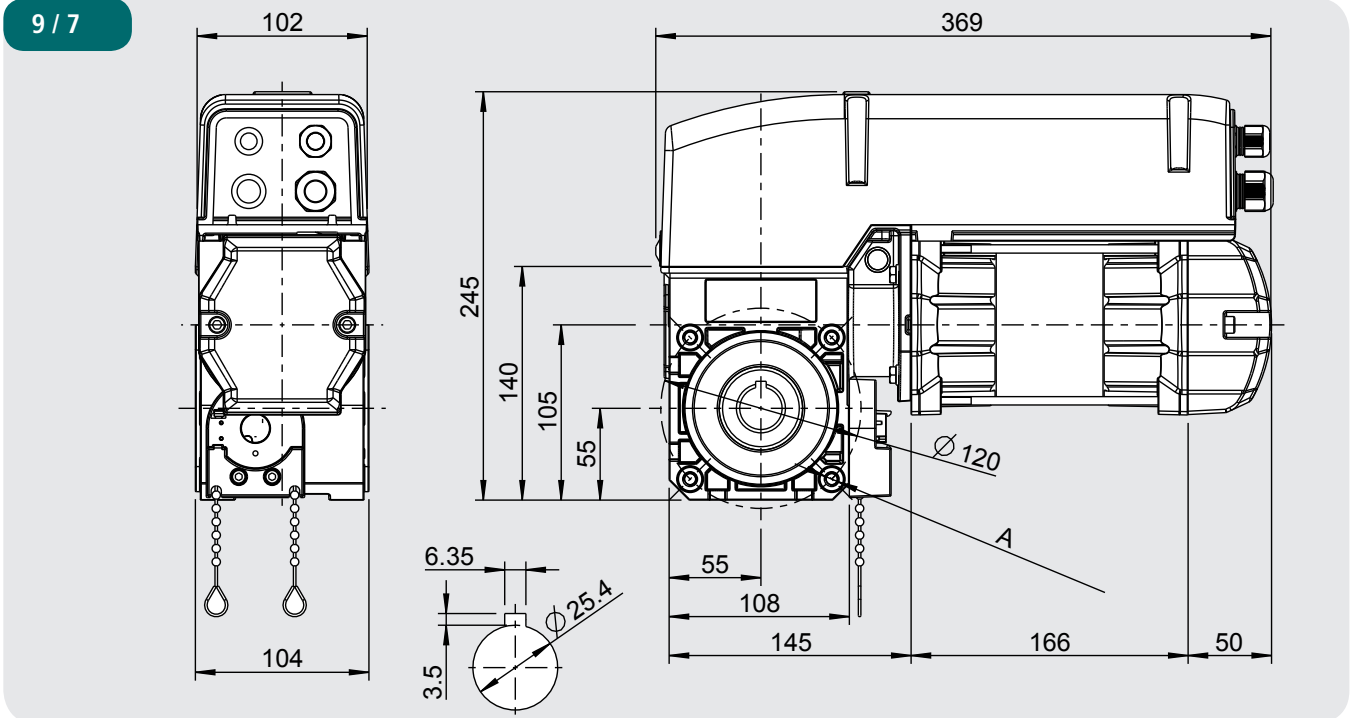
### STA/STAW 1 KU - HD

9 / 6



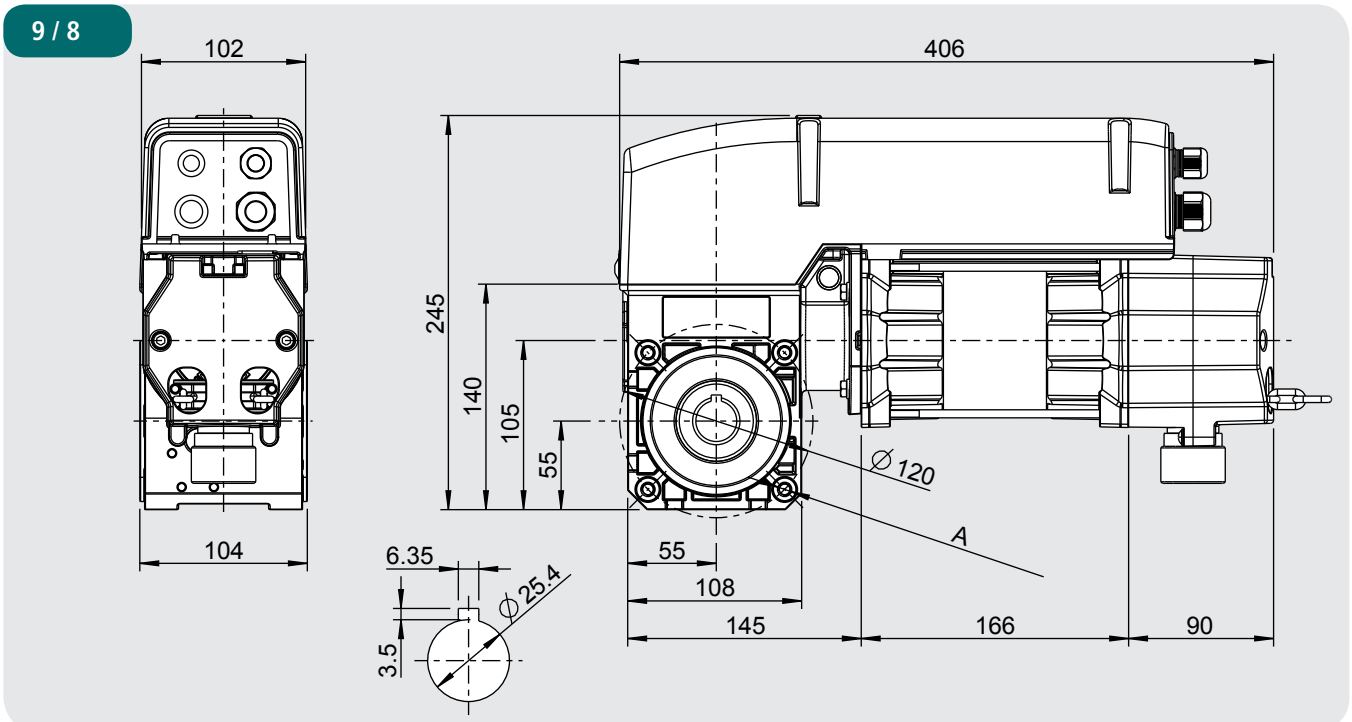
A 4x M8x16 tief, beidseitig

STAC/STAWC 1 E



A 4x M8x16 tief, beidseitig

STAC/STAWC 1 KE

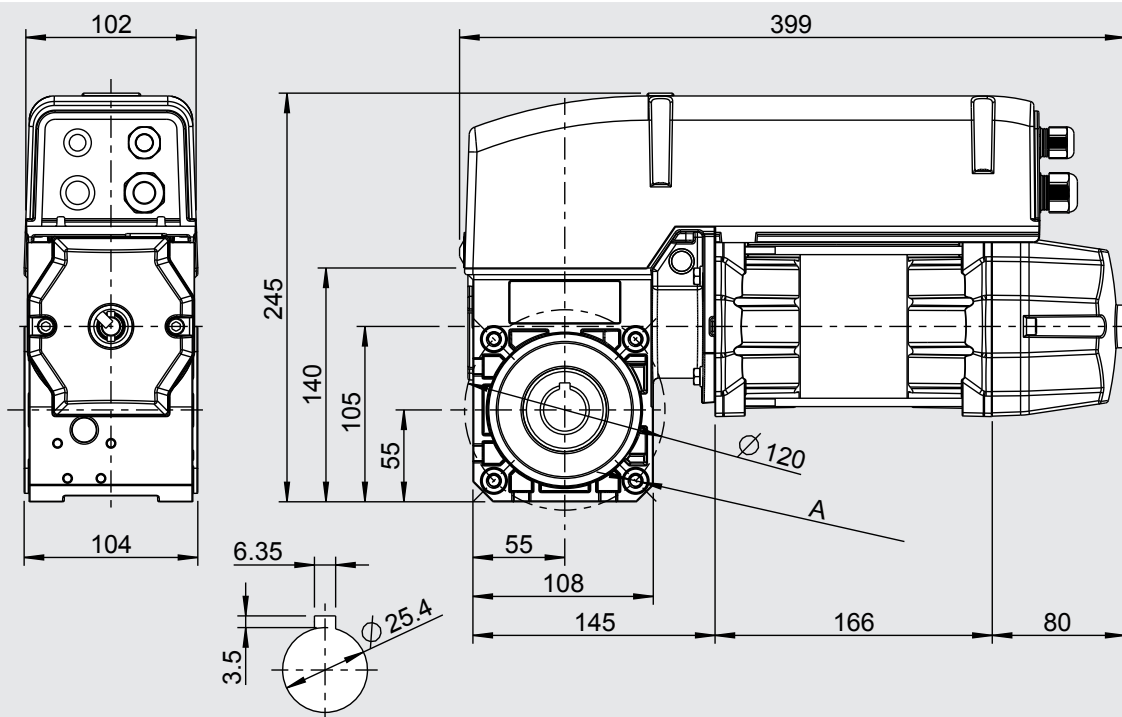


A 4x M8x16 tief, beidseitig

## Technische Daten

### STAC/STAWC 1 KU

9 / 9



A 4x M8x16 tief, beidseitig



## 10. Herstellererklärung

### Einbauerklärung

im Sinne der Maschinenrichtlinie 2006/42/EG für den Einbau einer unvollständigen Maschine gemäß Anhang II, Teil 1B

MFZ Antriebe GmbH & Co.KG  
Neue Mühle 4  
D - 48739 Legden

### Konformitätserklärung

im Sinne der Richtlinien Elektromagnetische Verträglichkeit 2014/30/EU und RoHS 2011/65/EU

Hiermit erklären wir, dass das nachfolgend aufgeführte Produkt

Produktbezeichnung : **Sektionaltorantrieb**

Typenbezeichnung : **STA 1**

als unvollständige Maschine ausschließlich für den Einbau in einer Toranlage bestimmt ist und in Übereinstimmung mit folgenden Richtlinien entwickelt, konstruiert und gefertigt wurde :

Richtlinie Maschinen 2006/42/EG  
Richtlinie Elektromagnetische Verträglichkeit 2014/30/EU  
RoHS Richtlinie 2011/65/EU

Darüber hinaus werden die Anforderungen der Richtlinie Niederspannung 2014/35/EU gemäß Anhang I Teil 1.5.1 der Richtlinie Maschinen 2006/42/EG erfüllt.

Angewandte und herangezogene Normen :

EN 12453 Tore - Nutzungssicherheit kraftbetätigter Tore: Anforderungen und Prüfverfahren  
EN 12604 Tore - Mechanische Aspekte: Anforderungen und Prüfverfahren  
EN 60335-1 Sicherheit elektrischer Geräte für den Hausgebrauch und ähnliche Zwecke - Teil 1: Allgemeine Anforderungen  
EN 60335-2-103 Sicherheit elektrischer Geräte für den Hausgebrauch und ähnliche Zwecke - Teil 2-103: Besondere Anforderungen für Antriebe für Tore, Türen und Fenster  
EN 61000-6-2 Elektromagnetische Verträglichkeit (EMV) — Teil 6-2: Fachgrundnormen — Störfestigkeit für Industriebereiche  
EN 61000-6-3 Elektromagnetische Verträglichkeit (EMV) — Teil 6-3: Fachgrundnormen — Störaussendung für Wohnbereich, Geschäfts- und Gewerbebereiche sowie Kleinbetriebe

Die speziellen technischen Unterlagen wurden gemäß Anhang VII Teil B der Maschinenrichtlinie (2006/42/EG) erstellt. Wir verpflichten uns, diese den Marktüberwachungsbehörden auf begründetes Verlangen innerhalb einer angemessenen Zeit in elektronischer Form zu übermitteln.

Bevollmächtigter für die Zusammenstellung der technischen Unterlagen :  
MFZ Antriebe GmbH & Co. KG - Neue Mühle 4 - 48739 Legden - Germany

Unvollständige Maschinen im Sinne der EG-Richtlinie 2006/42/EG sind nur dazu bestimmt, in andere Maschinen oder in andere unvollständige Maschinen oder Anlagen eingebaut oder mit ihnen zusammengefügt zu werden, um zusammen mit ihnen eine Maschine im Sinne der oben genannten Richtlinie zu bilden. Deshalb darf dieses Produkt erst dann in Betrieb genommen werden, wenn festgestellt wurde, dass die gesamte Maschine / Anlage, in der es eingebaut wurde, den Bestimmungen der oben genannten EG-Richtlinie entspricht.

---

Bei einer nicht mit uns abgestimmten Änderung des Produktes verliert diese Erklärung ihre Gültigkeit.

Legden, den 01.07.2018



Dirk Wesseling, Geschäftsleitung

