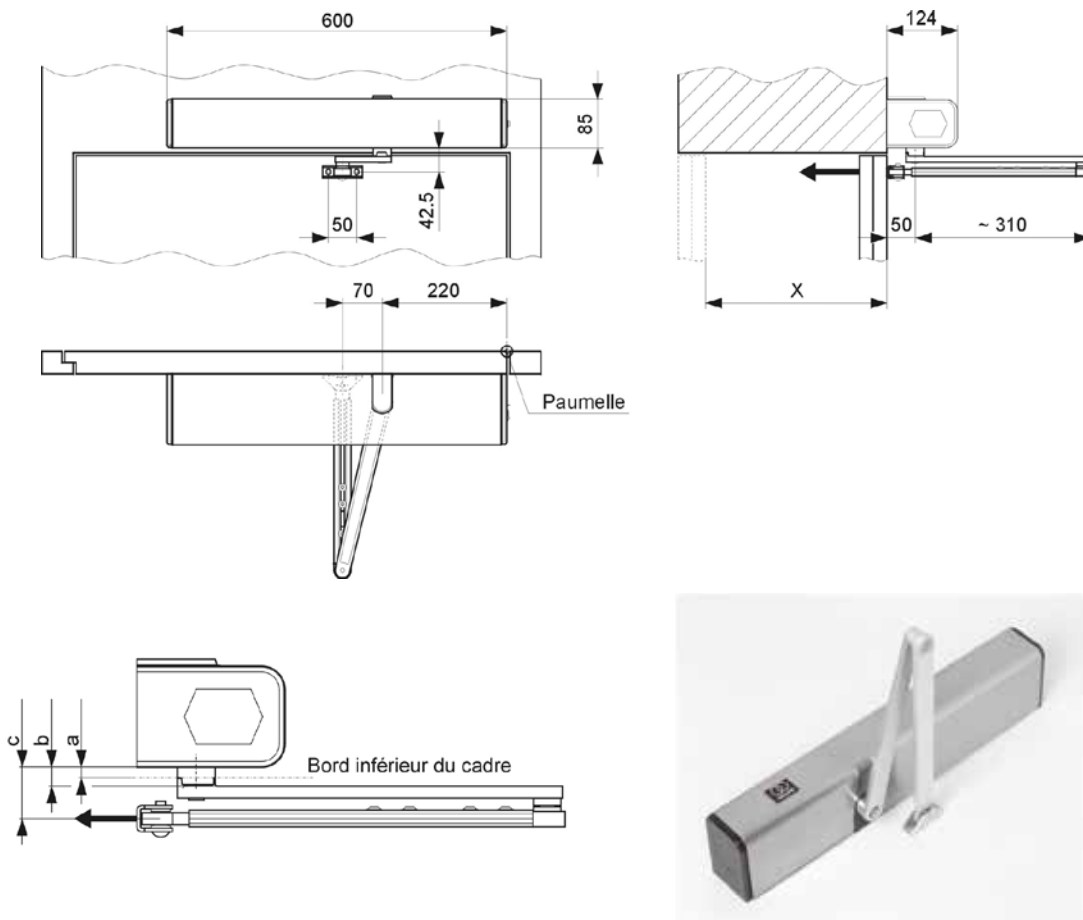


# Types de bras record DFA 127

Installation avec bras standard



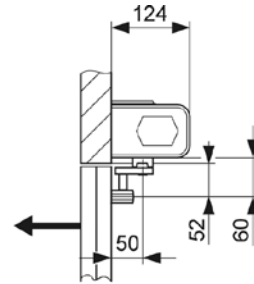
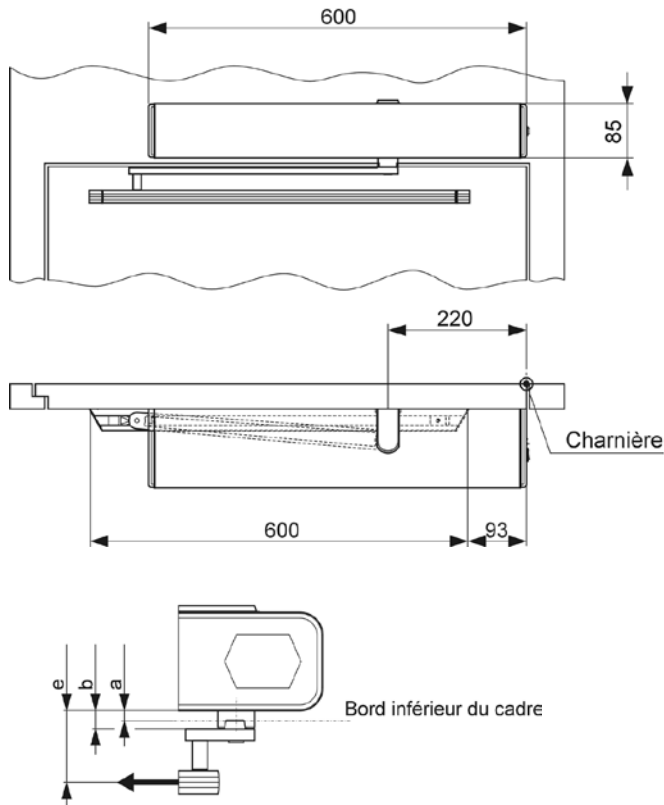
Bras standard	Douille levier 20	Douille levier 35	Douille levier 50	Douille levier 65	Douille levier 80
(dimensions in mm*)	102-127808211	102-127808694	102-127808212	102-127808218	102-127808213
a	8	23	38	53	68
b	15	30	45	60	75
c (= ,D')	42.5	57.5	72.5	87.5	102.5

\* Les indications dimensionnelles se rapportent à l'arête inférieure de l'entraînement. Si l'on mesure à partir de l'arête inférieure du châssis lors du montage, il faut ajouter + 1.5 mm.

Bras standard	Cote linteau X (dimens. en mm)	Numéro article
SG 1	0...120	102-127808184
SG 2	100...220	102-127808215
SG 3	210...330	102-127808216

# Types de bras record DFA 127

Installation avec bras coulissant à poussée



Bras couliss. à poussée	Douille levier 20	Douille levier 35	Douille levier 50	Douille levier 65	Douille levier 80
(dimensions in mm*)	102-127808211	102-127808694	102-127808212	102-127808218	102-127808213
a	8	23	38	53	68
b	15	30	45	60	75
e (= ,D') (arbre de bouchon 25)	60	75	90	105	120
e (arbre de bouchon 18)	53	68	83	98	113
e (arbre de bouchon 10)	45	60	75	90	105

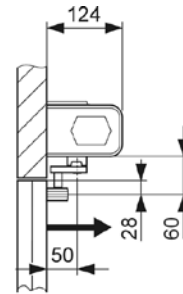
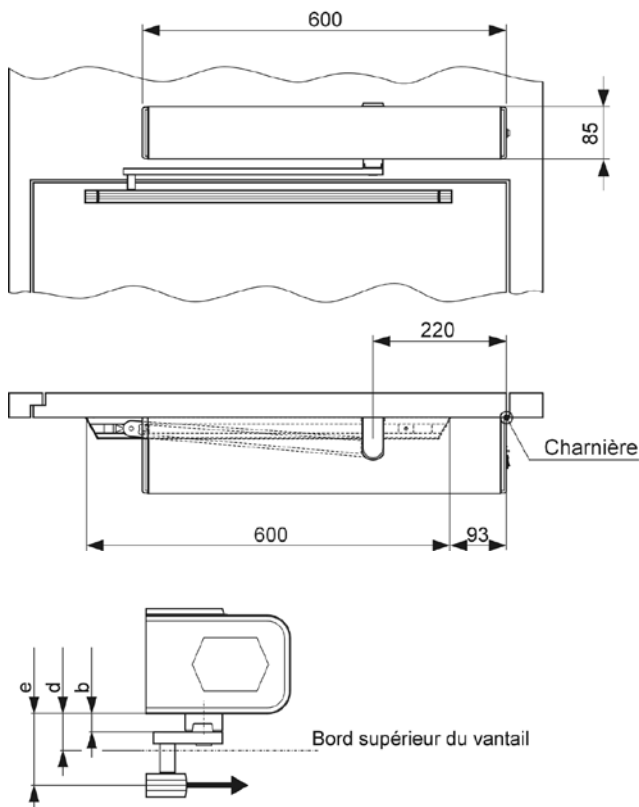
\* Les indications dimensionnelles se rapportent à l'arête inférieure de l'entraînement. Si l'on mesure à partir de l'arête inférieure du châssis lors du montage, il faut ajouter + 1.5 mm.

Bras coulissant	Cote linteau X (dimens. en mm)	Numéro article
GG	+/- 10	102-127808183
GG1 (avec douille levier 35)	+/- 10	102-127808697
GG2 (avec arbre de bouchon 10)	+/- 10	102-127808980

Accessoires	Longueur	Numéro article
Arbre de bouchon 25 (standard)	25	102-127108630
Arbre de bouchon 18	18	102-127109505
Arbre de bouchon 10	10	102-127109506

# Types de bras record DFA 127

Installation avec bras coulissant à tirant



Bras couliss. à tirant	Douille levier 20	Douille levier 35	Douille levier 50	Douille levier 65	Douille levier 80
(dimensions in mm*)	102-127808211	102-127808694	102-127808212	102-127808218	102-127808213
b	15	30	45	60	75
d (= ,D')	32	47	62	77	92
e (arbre de bouchon 25)	60	75	90	105	120
e (arbre de bouchon 18)	53	68	83	98	113
e (arbre de bouchon 10)	45	60	75	90	105

\* Les indications dimensionnelles se rapportent à l'arête inférieure de l'entraînement. Si l'on mesure à partir de l'arête inférieure du châssis lors du montage, il faut ajouter + 1.5 mm.

Bras coulissant	Cote linteau X (dimens. en mm)	Numéro article
GG	+/- 10	102-127808183
GG1 (avec douille levier 35)	+/- 10	102-127808697
GG2 (avec arbre de bouchon 10)	+/- 10	102-127808980

Accessoires	Longueur	Numéro article
Arbre de bouchon 25 (standard)	25	102-127108630
Arbre de bouchon 18	18	102-127109505
Arbre de bouchon 10	10	102-127109506