

NOVOSHAF T

INDUSTRIETORANTRIEB FÜR
SEKTIONALTORE MIT GEWICHTSAUSGLEICH

AUF EINEN BLICK



Wellen-Aufsteckantrieb für Industriegleittore

Geeignet für Tore bis 400 kg

Kombinierbar mit allen TORMATIC Steuerungen

Unterschiedliche Entriegelungen für jede Situation

Digitaler Endschalter integriert

Ausführung „Schnelle Kette“ (SK)

Artikel-Nummer

NovoShaft 5.24-25.40 SK

153110-15-1-50

NovoShaft 9.24-25.40 SK

153110-01-1-50

NovoShaft 9.24 WS-25.40 SK

153110-08-1-50

Öffnet das Tor durch leichtes Ziehen an der Kette.

Verlängerungsketten ermöglichen auch das Öffnen vom Boden aus.

Ausführung „Entriegelung“ (ER)

Artikel-Nummer

NovoShaft 9.24-25.40 ER

153110-03-1-50

NovoShaft 9.24 WS-25.40 ER

153110-12-1-50

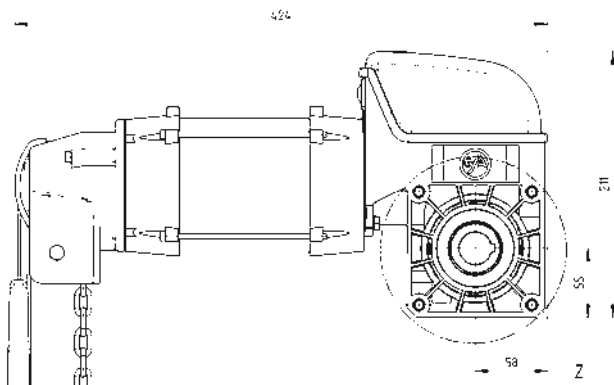
Öffnet das Tor durch leichtes Ziehen am Entriegelungsseil.

Separate Absturzicherung erforderlich.

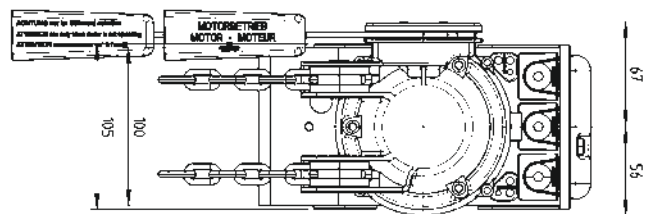
Die Antriebe NovoShaft gibt es noch in weiteren Ausführungen.
Informationen dazu gerne auf Anfrage.

SCHNELLE KETTE (SK)**ENTRIEGELUNG (ER)**

	9.24-25.40	9.24 WS-25.40	9.24-25.40	9.24 WS-25.40
Motorausführung	Drehstrom	Wechselstrom	Drehstrom	Wechselstrom
Abtriebsdrehmoment	90 Nm	90 Nm	90 Nm	90 Nm
Abtriebsdrehzahl	24 min ⁻¹	24 min ⁻¹	24 min ⁻¹	24 min ⁻¹
Hohlwellen-Durchmesser	ø 25,4 mm	ø 25,4 mm	ø 25,4 mm	ø 25,4 mm
Statisches Haltemoment (Mstat)	450 Nm	450 Nm	450 Nm	450 Nm
Max. Torgewicht	4000 N	4000 N	4000 N	4000 N
Betriebsspannung	3x230 V / 400 V-50 Hz	1x230 V / 400 V-50 Hz	3x230 V / 400 V-50 Hz	1x230 V / 400 V-50 Hz
Nennstrom Motor	2,1 / 1,2 A	3,9 A	2,1 / 1,2 A	3,9 A
Einschaltdauer Motor	S3-60 % ED	S3-20 % ED	S3-60 % ED	S3-20 % ED
Max. Schaltungen	20/Std.	16/Std.	20/Std.	16/Std.
Baus. Zuleitung / Sicherung	5 x 1,5 ² / 10 A	3 x 1,5 ² / 10 A	5 x 1,5 ² / 10 A	3 x 1,5 ² / 10 A
Endschalterbereich	1:20	1:20	1:20	1:20
Verpackungsgewicht	15 kg	16 kg	15 kg	15 kg
Schutzart	IP 54	IP 54	IP 54	IP 54
Betriebstemperatur	- 5° C / + 40° C	- 5° C / + 40° C	- 5° C / + 40° C	- 5° C / + 40° C
Dauerschalldruckpegel	< 70 dB(A)	< 70 dB(A)	< 70 dB(A)	< 70 dB(A)



Grafikbeispiel NovoShaft 9.24



NovoShaft 9.24 (Ausführung „Schnelle Kette“ (SK))